

DOC NO	638136
PAGE	1 of 134
REV	1

SPECIFICATION – PRINTED MATERIALS

Rev	Change Note	Date document drafted	Document prepared by (Name)	Document Checked by (Name)
1	K001613-00	24 Jul 2018	Terence Dang	Lisa Oliver (or delegate, refer to change note)

AirFit F30 User Guide EUR Multi

1. ORACLE DESCRIPTION

AIRFIT F30 UG EUR MUL

2. TRANSLATION DESCRIPTION

Refer to the Change History on the English source listed for summary of changes in each version.

Rev	English source	This translation replaces...
1	638029r1 GLO Eng Ref	N/A

3. PRINT DETAILS

Print according to master spec R001-7406

4. CHANGE HISTORY

This only applies when this document is revised without a change to the related English Reference. Changes must be limited to formatting errors or errors not flowing from the English Reference.

REVISION #1

Section Heading	Summary of change
NA	NA

5. RESMED QC INSPECTION

For general sampling and inspection requirements, refer to AWI203-002 Appendix A, Printed or Unprinted Materials and Labels, Criteria 1, 2, 3, 4, 5, 6, 8 and 9

Additional requirement

a) None

6. FOR ALL OTHER REQUIREMENTS, REFER TO RESMED SUPPLIER MANUAL AQP119.

ResMed

AirFit™

F30

User guide

English
Deutsch
Français
Italiano
Nederlands
Svenska
Norsk
Suomi
Dansk
Español
Português
Česky
Polski
العربية



AirFit™ F30

USER GUIDE



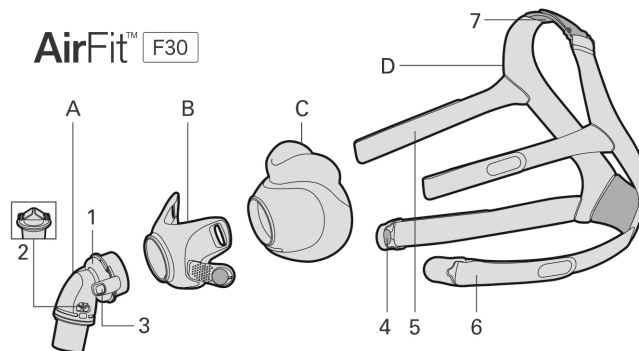
QuietAir



Full face
mask



ENGLISH



- | | | | |
|---|---------------------------|---|----------------------|
| A | QuietAir / standard elbow | 3 | Side buttons |
| B | Frame | 4 | Magnetic clips |
| C | Cushion | 5 | Upper headgear strap |
| D | Headgear | 6 | Lower headgear strap |
| 1 | Vent | 7 | Top headgear strap |
| 2 | Anti-Asphyxia Valve | | |

Intended use

The AirFit F30 mask is intended to be used by patients weighing more than 30 kg who have been prescribed non-invasive positive airway pressure (PAP) therapy such as CPAP or bi-level therapy. The mask is intended for single patient re-use in the home and multi-patient re-use in the hospital/institutional environment.

Please read the entire guide before use.

QuietAir elbow

The QuietAir elbow is intended for single patient re-use in the home and hospital/institutional environment.

Contraindications

Use of masks with magnetic components is contraindicated in patients with the following pre-existing conditions:

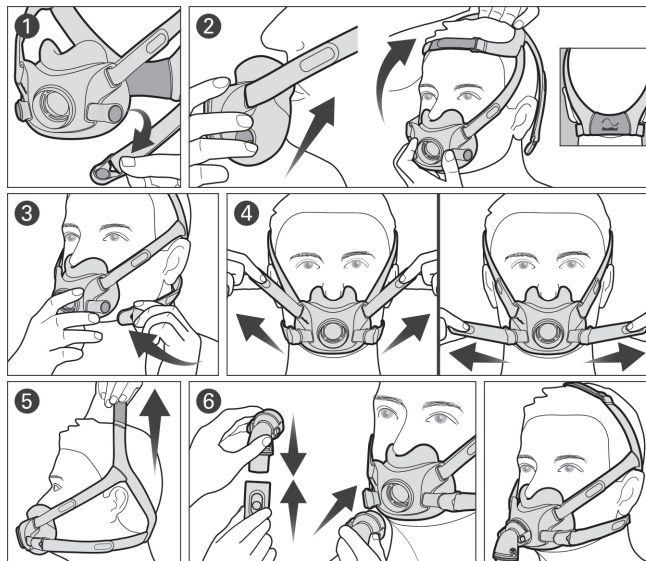
- a metallic hemostatic clip implanted in your head to repair an aneurysm
- metallic splinters in one or both eyes.

Before using your mask

Remove all packaging and inspect each mask component for visible deterioration.

Use the fitting template to assist in selecting the right size cushion and frame.

Fitting your mask



1. Twist and pull both magnetic clips away from the frame.
2. Place the cushion under your nose and ensure it sits comfortably against your face. With the ResMed logo on the headgear facing up, pull the headgear over your head.
3. Bring the lower headgear straps under your ears and attach the magnetic clips to the frame.
4. Undo the fastening tabs on the upper headgear straps and pull evenly. Repeat with the lower headgear straps.
5. If the headgear is too close to the ear, adjust the top headgear strap
6. Connect the device air tubing to the elbow and attach the elbow to the mask, ensuring that it clicks in place.

Adjusting your mask

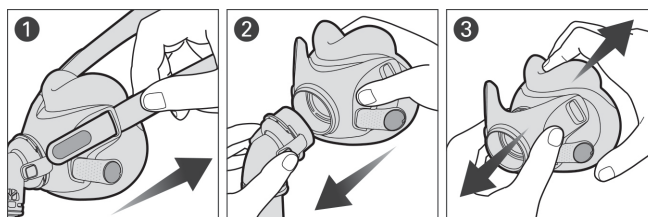
- With the device turned on and blowing air, adjust the position of the cushion for the most comfortable fit under your nose. Ensure that the cushion is not creased and the headgear is not twisted.
- To fix any leaks at the upper or lower part of the mask, adjust the top, upper or lower headgear straps. Adjust only enough for a comfortable seal and do not overtighten.

Removing your mask

1. Twist and pull both magnetic clips away from the frame.
2. Pull the mask away from your face and back over your head.

Disassembling your mask for cleaning

If your mask is connected to a device, disconnect the device air tubing from the mask elbow.



1. Undo the fastening tabs on the upper headgear straps and pull them from the frame. Keep the magnetic clips attached to the lower headgear straps.
2. Squeeze the side buttons on the elbow and detach from the frame.
3. Hold the top and bottom of the cushion and separate from the frame.

Cleaning your mask

After each use: QuietAir elbow, frame, cushion

Weekly: Headgear

1. Soak the components in warm water with a mild liquid detergent. Ensure that there are no air bubbles while soaking.
2. Shake the components vigorously in the water for at least one minute and hand wash with a soft bristle brush. Pay particular attention to all connection areas, elbow vent holes and valves.
3. Thoroughly rinse the components under running water.
4. Squeeze the headgear to remove excess water. Leave the components to air dry out of direct sunlight.

If the mask components are not visibly clean, repeat the cleaning steps.

Reassembling your mask

1. With the ResMed logo facing outwards and up, insert the upper headgear straps into the frame from the inside and fold the fastening tabs over to secure.
2. Hold the top and bottom of the cushion and attach to the frame.
3. Attach the elbow to the frame.

WARNING

- The mask must be used under qualified supervision for patients who are unable to remove the mask by themselves. This mask is not for use on patients with impaired laryngeal reflexes or other conditions predisposing to aspiration in the event of regurgitation or vomiting.
- To avoid affecting the safety and quality of therapy, the mask vents must be kept clear to protect against rebreathing. Regularly inspect the vents to ensure they are kept clean, undamaged and clear of blockages.
- The mask contains specific safety features with the supplied elbow (containing the valve and vent assembly) to ensure safe and functional usage. Do not use the mask if these features are damaged or missing.
- The mask should not be used unless the device is turned on. Once the mask is fitted, ensure the device is blowing air to reduce risk of rebreathing exhaled air.
- Oxygen supports combustion and must only be used in well ventilated rooms. Do not use oxygen while smoking or near an open flame. Oxygen flow must be turned off when the device is not operating.
- At a fixed rate of supplemental oxygen flow, the inhaled oxygen concentration varies, depending on the pressure settings, patient breathing pattern, mask, point of application and leak rate. This warning applies to most types of CPAP or bi-level devices.
- The technical specifications of the mask are provided for your clinician or respiratory therapist to check that they are compatible with the CPAP or bi-level device. If used outside specification or if used with incompatible devices, the seal and comfort of the mask may not be effective, optimum therapy may not be achieved, and leak, or variation in the rate of leak, may affect the CPAP or bi-level device function.
- Discontinue using the mask if you have ANY adverse reaction and consult your physician or sleep therapist.
- Using a mask may cause tooth, gum or jaw soreness or aggravate an existing dental condition. If symptoms occur, consult your physician or dentist.
- The F30 line of full face CPAP masks are not intended to be used simultaneously with nebuliser medications that are in the air path of the mask/tube.

WARNING

- Magnets are used in the lower headgear straps and the frame of the mask. Ensure the headgear and frame is kept at least 50 mm away from any active medical implant (eg, pacemaker or defibrillator) to avoid possible effects from localised magnetic fields. The magnetic field strength is less than 400 mT.
- Avoid connecting flexible PVC products (eg, PVC tubing) directly to any part of the mask. Flexible PVC contains elements that can be detrimental to the materials of the mask, and may cause the components to crack or break.
- Regularly clean your mask to maintain the quality of your mask and to prevent the growth of germs that can adversely affect your health.
- Always follow cleaning instructions. Some cleaning products may damage the mask, its parts and their function, or leave harmful residual vapours.

CAUTION

- Remove all packaging before using the mask.
- When fitting the mask, do not overtighten the headgear as this may lead to skin redness or sores around the mask cushion.
- As with all masks, some rebreathing may occur at low pressures.
- Visual criteria for product inspection: If there is any visible deterioration of a mask component (cracking, crazing, tears etc.), the component should be discarded and replaced.

Technical specifications

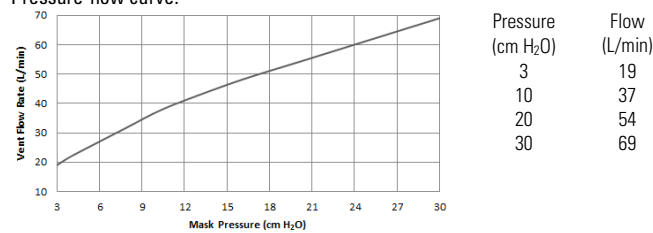
Mask setting options

For AirSense or AirCurve: Select 'Full Face'.

Compatible devices

For a full list of compatible devices for this mask, see the Mask/Device Compatibility List at [ResMed.com/downloads/masks](https://www.resmed.com/downloads/masks).

Pressure-flow curve:



Therapy pressure: 3 to 30 cm H₂O

Resistance with Anti-Asphyxia Valve closed to atmosphere

Drop in pressure measured (nominal) at 50 L/min: 0.3 cm H₂O

Drop in pressure measured (nominal) at 100 L/min: 0.7 cm H₂O

Inspiratory and expiratory resistance with Anti-Asphyxia Valve open to atmosphere

Inspiration at 50 L/min: 0.6 cm H₂O

Expiration at 50 L/min: 0.8 cm H₂O

Anti-Asphyxia Valve open-to-atmosphere pressure: ≤3 cm H₂O

Anti-Asphyxia Valve closed-to-atmosphere pressure: ≤3 cm H₂O

Sound: Declared dual-number noise emission values in accordance with ISO4871 and ISO3744. The A-weighted sound power level and A-weighted sound pressure level of the mask at a distance of 1 m, with uncertainty of 3 dBA, are shown.

Power level (with QuietAir elbow): 21 dBA

Pressure level (with QuietAir elbow): 14 dBA

Power level (with standard elbow): 31 dBA

Pressure level (with standard elbow): 23 dBA

Environmental conditions

Operating temperature: 5°C to 40°C

Operating humidity: 15% to 95% non-condensing

Storage and transport temperature: -20°C to +60°C

Storage and transport humidity: up to 95% non-condensing

Gross dimensions

Mask fully assembled (H x W x D)

110 mm x 116 mm x 102 mm

International Commission on Non-Ionizing Radiation Protection (ICNIRP)

Magnets used in this mask are within ICNIRP guidelines for general public use.

Service life

The service life of the AirFit F30 mask system is dependent on the intensity of usage, maintenance, and environmental conditions to which the mask is used or stored. As this mask system and its components are modular in nature, it is recommended that the user maintain and inspect it on a regular basis, and replace the mask system or any components if deemed necessary or according to the 'Visual criteria for product inspection' in the 'Warning' section of this guide.

Notes:

- This product is not made with PVC or phthalates such as DEHP, DBP or BBP.
- This product is not made with natural rubber latex.
- The manufacturer reserves the right to change these specifications without notice.

Storage

Ensure that the mask is thoroughly clean and dry before storing it for any length of time. Store the mask in a dry place out of direct sunlight.

Disposal

This mask does not contain any hazardous substances and may be disposed of with your normal household refuse.

Reprocessing the mask between patients

Reprocess this mask when using between patients. Cleaning, disinfection and sterilization instructions are available on [ResMed.com/downloads/masks](https://www.resmed.com/downloads/masks). If you do not have internet access, please contact your ResMed representative.

Symbols

The following symbols may appear on your product or packaging:



Full face mask



Device setting - Full face



Cushion size - small



Cushion size - medium



Caution, consult accompanying documents



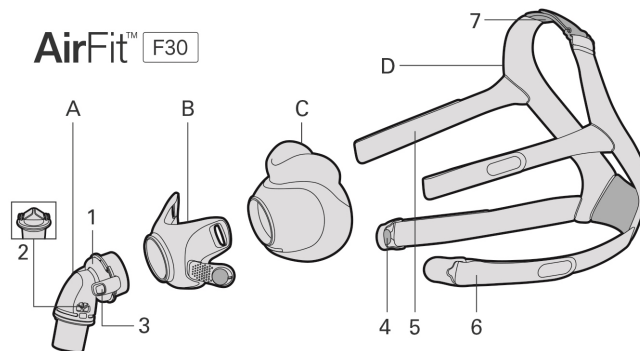
Indicates a Warning or Caution and alerts you to a possible injury or explains special measures for the safe and effective use of the device

See symbols glossary at [ResMed.com/symbols](https://www.resmed.com/symbols).

Consumer Warranty

ResMed acknowledges all consumer rights granted under the EU Directive 1999/44/EC and the respective national laws within the EU for products sold within the European Union.

DEUTSCH



- | | | | |
|---|------------------------------|---|------------------------------|
| A | QuietAir-/Standard-Kniestück | 3 | Seitlich angebrachte Laschen |
| B | Maskenrahmen | 4 | Magnetclips |
| G | Maskenkissen | 5 | Oberes Kopfband |
| D | Kopfband | 6 | Unteres Kopfband |
| 1 | Luftauslassöffnung | 7 | Oberstes Kopfband |
| 2 | Anti-Asphyxie-Ventil | | |

Verwendungszweck

Die AirFit F30 ist für Patienten mit einem Gewicht über 30 kg vorgesehen, denen nicht-invasiver positiver Atemwegsdruck (PAP-Therapie) verschrieben wurde, etwa eine CPAP- oder BiLevel-Therapie. Die Maske ist für den wiederholten Gebrauch durch einen einzelnen Patienten zu Hause sowie durch mehrere Patienten in der Klinik oder im Schlaflabor geeignet.

Lesen Sie sich bitte vor der Verwendung die gesamte Gebrauchsanweisung durch.

QuietAir-Kniestück

Das QuietAir-Kniestück ist für den wiederholten Gebrauch durch nur einen Patienten im häuslichen Umfeld und im Krankenhaus/in der Schlafklinik geeignet.

Kontraindikationen

Die Nutzung von Masken mit magnetischen Komponenten ist bei Patienten mit den folgenden Erkrankungen kontraindiziert:

- hämostatischer Clip aus Metall zur Behandlung eines Gehirnaneurysmas
- Metallsplitter in einem oder beiden Augen

Vor der Verwendung der Maske

Entfernen Sie alles Verpackungsmaterial und untersuchen Sie sämtliche Teile auf sichtbare Verschleißerscheinungen.

Verwenden Sie die Anpassungsschablone, um die richtige Größe für Maskenkissen und -rahmen auszuwählen.

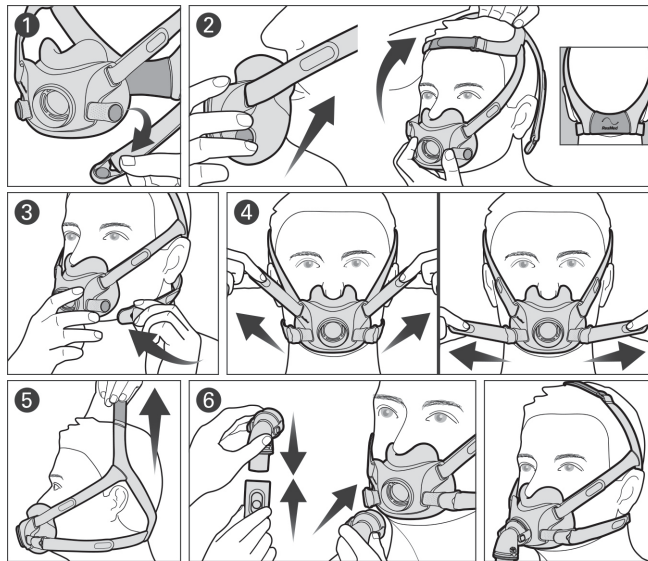
Die Maske kann mit allen Geräten mit positivem Atemwegsdruck (zum Beispiel mit CPAP- und BiLevel-Geräten) und einem Schlauchanschluss gemäß ISO 5356-1 (22 mm) verwendet werden. Eine Rückatmung in das Schlauchsystem wird durch das integrierte Ausatemventil verhindert. Bitte schauen Sie für Details über Druckeinstellungen in der Gebrauchsanweisung für Ihr Gerät nach und konsultieren Sie einen Arzt oder ResMed Vertreter bezüglich der Therapieeinstellungen.

Wenn Sie Ihre Maske mit CPAP- oder BiLevel-Geräten von ResMed verwenden, die über Maskenoptionen verfügen, lesen Sie sich dazu bitte den Abschnitt „Technische Daten“ in dieser Gebrauchsanweisung durch. Mehr Informationen zur Kompatibilität von Masken mit Therapiegeräten von ResMed finden Sie unter <http://www.resmed.de/patienten/serviceunterstuetzung/maskengeraeetekompatibilitaet>.

Wenn Sie keinen Internetanschluss haben, wenden Sie sich bitte an Ihren zuständigen ResMed Ansprechpartner.

Hinweis: Lebensdauer: Sofern dieses Maskensystem bestimmungsgemäß verwendet und täglich gereinigt und gepflegt wird, beträgt die minimale Nutzungsdauer 90 Tage. Eine weitergehende Nutzung ist von einigen Faktoren abhängig: Pflege, Nutzungsintensität und Umweltbedingungen. Die Komponenten können gemäß den Kriterien für die Sichtprüfung von Produkten, beschrieben im Abschnitt „Reinigung der Maske zu Hause“ in dieser Gebrauchsanweisung, ausgetauscht werden, wenn der Nutzer es für notwendig erachtet.

Maske anlegen



1. Drehen und ziehen Sie die Magnetclips vom Rahmen.
2. Positionieren Sie das Maskenkissen unter Ihrer Nase und stellen Sie sicher, dass es bequem auf Ihrem Gesicht sitzt. Ziehen Sie das Kopfband über Ihren Kopf. Das ResMed Logo auf dem Kopfband muss dabei nach oben weisen.
3. Führen Sie die unteren Bänder unter Ihren Ohren entlang und befestigen Sie die Magnetclips am Maskenrahmen.
4. Öffnen Sie die Verschlüsse an den oberen Kopfbändern und ziehen Sie diese gleichmäßig an. Wiederholen Sie den Vorgang mit den unteren Kopfbändern.
5. Wenn das Kopfband zu nah am Ohr ist, passen Sie das oberste Band an.

- Schließen Sie den Atemschlauch des Gerätes am Kniestück an und befestigen Sie das Kniestück an der Maske. Es muss mit einem Klicken einrasten.

Maske anpassen

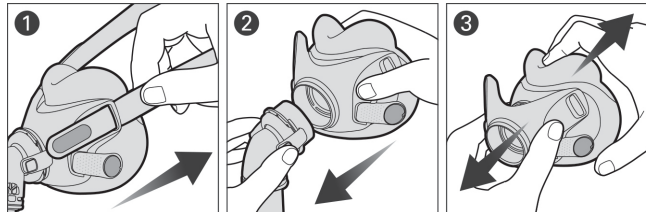
- Wenn das Gerät eingeschaltet ist und Luft bereitstellt, passen Sie die Position des Maskenkissens so an, dass es bequem unter Ihrer Nase sitzt. Stellen Sie sicher, dass das Maskenkissen nicht zerknittert und das Kopfband nicht verdreht ist.
- Um Probleme mit Leckagen oben oder unten an der Maske zu beheben, passen Sie das oberste und die oberen und unteren Kopfbänder an. Verstellen Sie sie nur so weit, bis ein bequemer Sitz erreicht ist. Ziehen Sie sie nicht zu stramm an.

Abnehmen der Maske

1. Drehen und ziehen Sie die Magnetclips vom Rahmen.
2. Ziehen Sie die Maske vom Gesicht und über Ihren Kopf.

Auseinanderbau der Maske vor der Reinigung

Falls die Maske an einem Gerät angeschlossen ist, trennen Sie den Atemschlauch des Gerätes vom Kniestück.



1. Öffnen Sie die Verschlüsse an den oberen Kopfbändern und ziehen Sie diese vom Maskenrahmen ab. Lassen Sie die Magnetclips an den unteren Kopfbändern.
2. Drücken Sie auf die Entriegelungsknöpfe am Kniestück und nehmen Sie es vom Maskenrahmen ab.
3. Lösen Sie das Maskenkissen vom Rahmen, indem Sie es oben und unten festhalten.

Reinigung der Maske

Nach jeder Verwendung: Kniestück, Rahmen, Maskenkissen

Wöchentlich: Kopfband

1. Weichen Sie das Kopfband in warmem Wasser mit einem milden flüssigen Reinigungsmittel ein. Stellen Sie sicher, dass sich beim Einweichen keine Luftblasen bilden.
2. Bewegen Sie die Maskenteile kräftig mindestens eine Minute lang im Wasser und reinigen Sie diese mit einer weichen Bürste. Achten Sie dabei besonders auf alle Anschlussbereiche sowie Ausatemöffnungen und Ventile des Kniestücks.
3. Spülen Sie die Komponenten gründlich unter fließendem Wasser ab.
4. Drücken Sie das überschüssige Wasser aus dem Kopfband. Lassen Sie die Komponenten vor direktem Sonnenlicht geschützt an der Luft trocknen.

Sollten die Komponenten nicht sichtbar sauber sein, wiederholen Sie die Reinigungsschritte.

Zusammenbau der Maske

1. Führen Sie das Kopfband von innen in den Maskenrahmen ein und falten Sie die Verschlüsse, um sie festzustellen. Das ResMed Logo muss nach oben und außen weisen.
2. Halten Sie das Maskenkissen oben und unten fest und bringen Sie es am Rahmen an.
3. Bringen Sie das Kniestück am Maskenrahmen an.

WARNUNG

- Wird die Maske bei Patienten verwendet, die nicht in der Lage sind, die Maske selbst abzunehmen, ist eine Überwachung durch qualifiziertes Pflegepersonal erforderlich. Die Maske darf nicht bei Patienten eingesetzt werden, die unter beeinträchtigten Larynxreflexen oder anderen Zuständen leiden, die bei Regurgitation oder Erbrechen zur Aspiration prädisponieren.
- Um die Sicherheit und Qualität der Therapie zu gewährleisten und eine Rückatmung zu verhindern, dürfen die Ausatemöffnungen nicht blockiert sein. Kontrollieren Sie die Ausatemöffnungen regelmäßig. Sie müssen sauber sein und dürfen keine Schäden und Verstopfungen aufweisen.

WARNUNG

- Um eine sichere Funktionsweise zu gewährleisten, weist die Maske im mitgelieferten Kniestück Sicherheitsmerkmale auf (Ventil und Ausatemöffnung). Die Maske darf nicht verwendet werden, wenn diese beschädigt sind oder fehlen.
- Die Maske darf nur bei eingeschaltetem Therapiegerät verwendet werden. Stellen Sie nach dem Anlegen der Maske sicher, dass das Gerät Luft bereitstellt, um das Risiko der Rückatmung ausgeatmeter Luft zu senken.
- Sauerstoff fördert die Verbrennung und darf nur in gut belüfteten Räumen verwendet werden. Rauchen und offenes Feuer während der Verwendung von Sauerstoff müssen unbedingt vermieden werden. Die Sauerstoffzufuhr muss abgeschaltet werden, wenn das Gerät nicht in Betrieb ist.
- Wird eine konstante Menge an zusätzlichem Sauerstoff zugeführt, variiert die Konzentration des eingeatmeten Sauerstoffs je nach Druckeinstellung, Atemmuster des Patienten, Maskentyp, Zufuhrstelle und Leckagerate. Diese Warnung bezieht sich auf die meisten CPAP- bzw. BiLevel-Geräte.
- Ihr Arzt oder Atemtherapeut kann anhand der technischen Daten der Maske deren Kompatibilität mit dem CPAP- bzw. BiLevel-Gerät überprüfen. Werden die technischen Daten der Maske nicht beachtet bzw. wird die Maske mit inkompatiblen Atemtherapiegeräten verwendet, können Sitz, Komfort und Therapie beeinträchtigt werden. Außerdem können sich Leckagen bzw. Leckagevariationen negativ auf die Funktion des CPAP- bzw. BiLevel-Gerätes auswirken.
- Sollten JEDWEDE Nebenwirkungen bei der Verwendung der Maske auftreten, stellen Sie die Verwendung ein und konsultieren Sie Ihren Arzt oder Schlaftherapeuten.
- Die Verwendung einer Maske kann Zahn-, Zahnfleisch- oder Kieferschmerzen verursachen oder ein bestehendes Zahnleiden verschlimmern. Wenn Symptome auftreten, wenden Sie sich an Ihren Arzt oder Zahnarzt.
- Das F30-Sortiment von CPAP Full Face Masken ist nicht für den gleichzeitigen Gebrauch mit Zerstäubermedikamenten im Luftweg der Maske bzw. des Atemschlauches ausgelegt.
- Die unteren Kopfbänder und der Rahmen der Maske enthalten Magnete. Zwischen Kopfband/Rahmen und aktiven medizinischen Implantaten (z. B. Herzschrittmacher oder Defibrillatoren) muss ein Abstand von mindestens 50 mm eingehalten werden, um Beeinträchtigungen durch lokalisierte Magnetfelder auszuschließen. Die Magnetfeldstärke beträgt weniger als 400 mT.
- Flexible PVC-Produkte (z. B. PVC-Schlauch) dürfen nicht direkt an dieser Maske angeschlossen werden. Flexible PVC-Produkte enthalten Bestandteile, die das Material der Maske beschädigen und zu Rissen oder Brüchen in den Komponenten führen können.

⚠️ WARNUNG

- Die Maske muss regelmäßig gereinigt werden, um ihre Qualität zu erhalten und das Wachstum von Krankheitserregern zu verhindern.
- Befolgen Sie stets die Reinigungsanweisungen. Einige Reinigungsprodukte können die Maske oder ihre Bestandteile beschädigen und die Funktion beeinträchtigen oder schädliche Restdämpfe hinterlassen.

⚠️ VORSICHT

- Entfernen Sie vor dem Gebrauch der Maske sämtliches Verpackungsmaterial.
- Ziehen Sie die Kopfbänder nicht zu fest an, da dies Rötungen der Haut und Druckstellen um das Maskenkissen zur Folge haben kann.
- Wie bei allen Masken besteht bei niedrigen Druckwerten das Risiko der Rückatmung.
- Kriterien für die Sichtprüfung des Produkts: Weist eines der Maskenteile sichtbare Verschleißerscheinungen auf wie Brüche oder Risse, muss es entsorgt und durch ein neues ersetzt werden.

Technische Daten

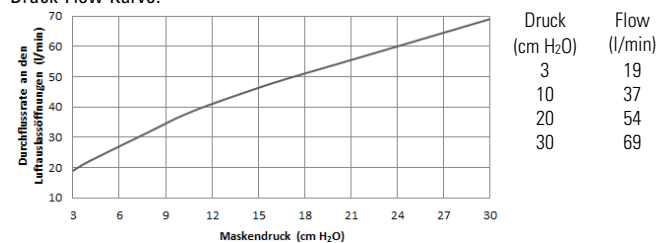
Maskeneinstelloptionen

Für AirSense oder AirCurve: Wählen Sie "Full Face" aus.

Kompatible Geräte

Eine vollständige Liste der mit dieser Maske kompatiblen Geräte finden Sie in der Kompatibilitätsliste Maske/Gerät unter [ResMed.com/downloads/masks](https://www.resmed.com/downloads/masks).

Druck-Flow-Kurve:



Therapiedruck: 3 bis 30 cm H₂O

Widerstand mit der Umgebung bei geschlossenem Anti-Asphyxie-Ventil

Gemessene Drucksenkung (Sollwert) bei 50 l/min 0,3 cm H₂O

Gemessene Drucksenkung (Sollwert) bei 100 l/min 0,7 cm H₂O

Inspiratorischer und expiratorischer Widerstand mit der Umgebung bei geöffnetem Anti-Asphyxie-Ventil

Inspiration bei 50 l/min: 0,6 cm H₂O

Expiration bei 50 l/min: 0,8 cm H₂O

Druck gegenüber der Umgebung bei geöffnetem Anti-Asphyxie-Ventil: ≤3 cm H₂O

Druck gegenüber der Umgebung bei geschlossenem

Anti-Asphyxie-Ventil: ≤3 cm H₂O

Ton: Angegebener Zweizahl-Geräuschemissionswert gemäß ISO4871 und ISO3744. Der A-gewichtete Schalleistungspegel und der A-gewichtete Schalldruckpegel der Maske bei 1 m Entfernung mit einem Unsicherheitsfaktor von 3 dBA sind aufgeführt.

Leistungspegel (mit QuietAir-Kniestück): 21 dBA

Druckpegel (mit QuietAir-Kniestück): 14 dBA

Leistungspegel (mit Standard-Kniestück): 31 dBA

Druckpegel (mit Standard-Kniestück): 23 dBA

Umgebungsbedingungen

Temperatur im Betrieb: 5°C bis 40°C

Luftfeuchtigkeit im Betrieb: 15% bis 95% (ohne Kondensation)

Lagerungs- und Transporttemperaturen: -20°C bis +60°C

Lagerungs- und Transportfeuchtigkeit: bis zu 95 % ohne Kondensation

Abmessungen

Vollständig zusammengebaute Maske (H x B x T)

110 mm x 116 mm x 102 mm

Internationale Kommission für den Schutz vor nichtionisierender Strahlung

(International Commission on Non-Ionizing Radiation Protection – ICNIRP)

Die in dieser Maske verwendeten Magneten entsprechen den ICNIRP-Richtlinien für den allgemeinen öffentlichen Gebrauch.

Betriebsdauer

Die Lebensdauer des AirFit F30-Maskensystems hängt von der Nutzungsintensität, der Wartung und den Umgebungsbedingungen ab, unter denen die Maske verwendet und gelagert wird. Da dieses Maskensystem und seine Komponenten modular sind, sollten sie regelmäßig gewartet und inspiziert und bei Bedarf bzw. entsprechend den Kriterien für die Sichtprüfung im Kapitel „Warnungen“ unter „Kriterien für die Sichtprüfung des Produkts“ dieser Gebrauchsanweisung ausgewechselt werden.

Hinweise:

- Dieses Produkt ist frei von PVC oder Phtalaten wie DEHP, DBP und BBP.
- Dieses Produkt enthält kein Latex aus Naturkautschuk.
- Der Hersteller behält sich das Recht vor, diese technischen Daten ohne Vorankündigung zu ändern.

Komponente/Material

Komponente	Material
Maskenkissen	Maskenkissen: Silikonelastomer Gehäuse: Polycarbonat
Kniestück-Baugruppe	Kniestückaufnahme: Polyamid AAV: Silikonelastomer Kniestück/Drehadapter: Polycarbonat Drehadapter: Polybutylenterephthalat QuietAir-Diffusor: Polyester und Polyamid
Maskenrahmen	Untere Kopfbandhalter: Polyesterelastomer Magnet: Metallüberzogener Magnet Mittelring: Polycarbonat
Kopfband	Material des Kopfbandes: Nylon/Elastan Schaumgummi des Kopfbandes: Polyurethan Wärmeaustauschetikett des Kopfbandes: Polyurethan Feststellclips: Polyamid Kopfband-Clip: Polycarbonat
Kopfband-Clip-Baugruppe	Kopfband-Clip: Polycarbonat Magnet: Metallüberzogener Magnet

Aufbewahrung

Stellen Sie vor jeder Aufbewahrung sicher, dass die Maske sauber und trocken ist. Bewahren Sie die Maske an einem trockenen Ort und vor direktem Sonnenlicht geschützt auf.

Entsorgung

Die Maske enthält keine Gefahrstoffe und kann mit dem normalen Haushaltsabfall entsorgt werden.

Aufbereitung der Maske für einen neuen Patienten

Vor Verwendung durch einen neuen Patienten sollte die Maske aufbereitet werden. Anleitungen zur Reinigung, Desinfektion und Sterilisation finden Sie unter [ResMed.com/downloads/masks](https://www.resmed.com/downloads/masks). Wenn Sie keinen Internetanschluss haben, wenden Sie sich bitte an Ihren zuständigen ResMed-Ansprechpartner.

Symbole

Die folgenden Symbole erscheinen eventuell auf dem Produkt oder der Verpackung:



Full Face Maske



Geräteeinstellung - Full face



Maskenkissengröße - small



Maskenkissengröße - medium



Achtung: Begleitpapiere beachten!

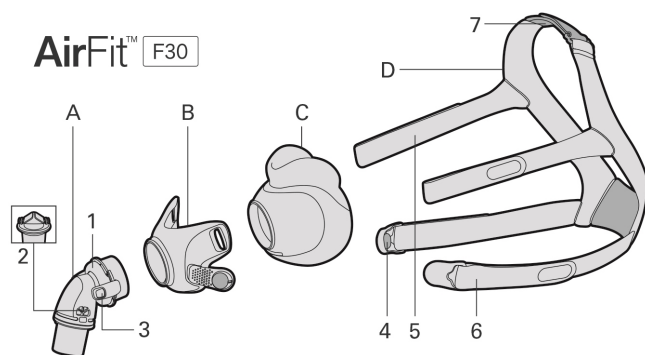


Dieses Symbol deutet auf eine Warnung oder einen Vorsichtshinweis hin und macht Sie auf mögliche Verletzungsgefahren aufmerksam bzw. erklärt besondere Maßnahmen für den sicheren und wirksamen Gebrauch der Maske.

Siehe Symbolglossar unter [ResMed.com/symbols](https://www.resmed.com/symbols).

Gewährleistung

ResMed erkennt für alle innerhalb der EU verkauften Produkte alle Kundenrechte gemäß der EU-Richtlinie 1999/44/EWG sowie alle entsprechenden länderspezifischen Gesetze innerhalb der EU an.



- | | | | |
|---|---------------------------|---|------------------------------|
| A | Coude standard / QuietAir | 3 | Boutons latéraux |
| B | Entourage rigide | 4 | Clips magnétiques |
| C | Bulle | 5 | Sangle supérieure du harnais |
| D | Harnais | 6 | Sangle inférieure du harnais |
| 1 | Orifice de ventilation | 7 | Sangle du haut du harnais |
| 2 | Valve anti-asphyxie | | |

Usage prévu

Le masque AirFit F30 est destiné aux patients de plus de 30 kg à qui un traitement par pression positive non invasif, comme un traitement par PPC ou à deux niveaux de pression, a été prescrit. Le masque est prévu pour une utilisation multiple par un seul patient à domicile ou pour une utilisation multiple par plusieurs patients en milieu médical.

Veuillez lire le manuel dans son intégralité avant d'utiliser ce masque.

Coude QuietAir

Le coude QuietAir est prévu pour une utilisation multiple par un seul patient à domicile ou en milieu médical.

Contre-indications

L'utilisation de masques avec des composants magnétiques est contre-indiquée chez les patients présentant les pathologies ou états pré-existants suivants :

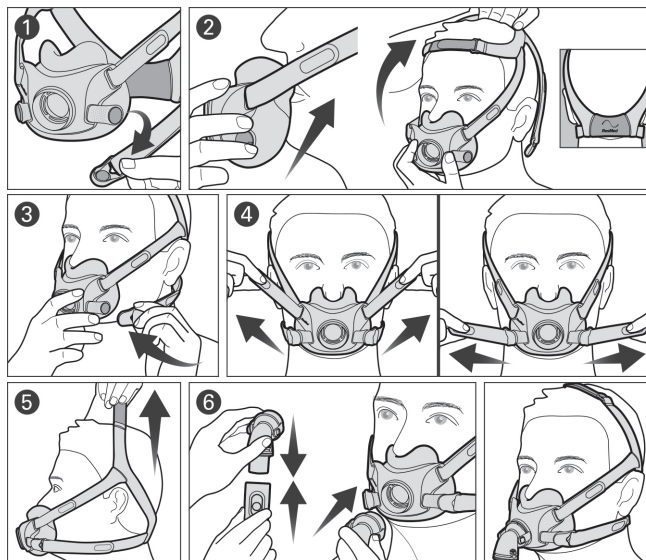
- dispositif hémostatique métallique implanté dans le crâne suite à un anévrisme ;
- présence d'éclats métalliques dans un œil ou les deux yeux.

Avant d'utiliser votre masque

Retirez tous les emballages et vérifiez visuellement l'état de chaque composant du masque.

Utilisez le gabarit pour vous aider à choisir la taille de bulle et d'entourage rigide adaptée.

Ajustement de votre masque



1. Tournez les clips magnétiques et détachez-les de l'entourage rigide.
2. Placez la bulle sous votre nez et assurez-vous qu'elle repose confortablement sur votre visage. Avec le logo ResMed du harnais dirigé vers le haut, faites passer le harnais par-dessus votre tête.
3. Ramenez les sangles inférieures du harnais sous vos oreilles, puis fixez les clips magnétiques à l'entourage rigide.
4. Détachez les languettes de fixation des sangles supérieures du harnais et tirez dessus uniformément. Répétez avec les sangles inférieures du harnais.
5. Si le harnais repose trop près de l'oreille, ajustez la sangle du haut.
6. Raccordez le circuit respiratoire de l'appareil au coude et fixez le coude au masque, en vous assurant qu'il s'emboîte correctement.

Ajustement de votre masque

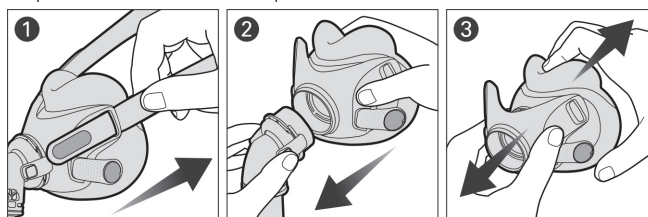
- Avec l'appareil sous tension et produisant un débit d'air, ajustez la bulle pour qu'elle repose aussi confortablement que possible sous votre nez. Vérifiez que la bulle ne présente aucun pli et que le harnais n'est pas entortillé.
- Pour éliminer les fuites éventuelles au niveau de la partie supérieure ou inférieure du masque, ajustez les sangles du haut, supérieures ou inférieures du harnais. Ne les serrez pas trop : ajustez-les uniquement pour obtenir une étanchéité confortable.

Retrait de votre masque

1. Tournez les clips magnétiques et détachez-les de l'entourage rigide.
2. Retirez le masque de votre visage et passez-le par-dessus votre tête.

Démontage de votre masque avant le nettoyage

Si votre masque est raccordé à un appareil, débranchez le circuit respiratoire du coude du masque.



1. Détachez les languettes de fixation des sangles supérieures du harnais et retirez-les de l'entourage rigide. Laissez les clips magnétiques sur les sangles inférieures du harnais.
2. Appuyez sur les boutons latéraux du coude afin de le détacher de l'entourage rigide.
3. Tenez la bulle par le haut et le bas et détachez-la de l'entourage rigide.

Nettoyage de votre masque

Après chaque utilisation : coude, entourage rigide, bulle

Chaque semaine : harnais

1. Faites tremper les composants dans de l'eau tiède avec un détergent liquide doux. Assurez-vous qu'il n'y a pas de bulles d'air pendant le trempage.
2. Agitez les composants vigoureusement dans l'eau pendant au moins une minute et lavez-les à la main à l'aide d'une brosse à poils doux. Faites particulièrement attention à tous les raccords, aux orifices de ventilation du coude et aux valves.
3. Rincez les composants soigneusement sous l'eau du robinet.
4. Pressez le harnais pour éliminer l'excès d'eau. Laissez les composants sécher à l'abri de la lumière directe du soleil.

Si les composants du masque semblent toujours sales, répétez le processus de nettoyage.

Remontage de votre masque

1. Avec le logo ResMed dirigé vers l'extérieur et le haut, insérez les sangles supérieures du harnais dans l'entourage rigide, de l'intérieur vers l'extérieur, puis repliez les languettes de fixation pour les fermer.
2. Tenez la bulle par le haut et le bas et fixez-la à l'entourage rigide.
3. Raccordez le coude à l'entourage rigide.

AVERTISSEMENT

- Le masque doit être utilisé sous le contrôle d'une personne qualifiée lorsque le patient n'est pas en mesure de l'enlever de lui-même. Ce masque ne doit pas être utilisé chez les patients présentant une altération du réflexe laryngé ou d'autres pathologies les prédisposant à une aspiration en cas de régurgitation ou de vomissement.
- Afin de prévenir la réinhalation et ainsi d'éviter d'affecter la sécurité et la qualité du traitement, les orifices de ventilation du masque doivent être dégagés en permanence. Il est nécessaire de les inspecter régulièrement afin de s'assurer qu'ils sont propres, en bon état et dégagés.
- Avec le coude fourni (équipé de la valve et des orifices de ventilation), le masque est doté de caractéristiques qui assurent la sécurité de son utilisation et sa fonctionnalité. Ne pas utiliser le masque si ces composants sont endommagés ou manquants.
- Le masque ne doit être porté que si l'appareil est sous tension. Une fois le masque en place, s'assurer que l'appareil produit un débit d'air afin de réduire le risque de réinhalation d'air expiré.
- L'oxygène entretient la combustion et ne doit être utilisé que dans des pièces bien aérées. Ne pas utiliser d'oxygène en fumant ou à proximité de flammes nues. L'alimentation en oxygène doit être fermée lorsque l'appareil n'est pas en mode de fonctionnement.
- Lorsque l'adjonction d'oxygène est délivrée à un débit fixe, la concentration de l'oxygène inhalé varie en fonction des réglages de pression, de la respiration du patient, du masque, du point d'arrivée de l'oxygène et du niveau de fuite. Cet avertissement s'applique à la plupart des appareils de PPC ou à deux niveaux de pression.
- Les caractéristiques techniques du masque sont fournies afin que votre clinicien ou kinésithérapeute respiratoire puisse vérifier que celui-ci est compatible avec votre appareil de PPC ou d'aide inspiratoire avec PEP. Une utilisation non conforme aux caractéristiques ou avec des appareils incompatibles peut compromettre l'étanchéité et le confort du masque ainsi que l'efficacité du traitement, et les fuites ou variations du niveau de fuite qui en résultent peuvent affecter le fonctionnement de l'appareil de PPC ou d'aide inspiratoire avec PEP.

AVERTISSEMENT

- En cas de réaction indésirable QUELCONQUE au masque, cesser de l'utiliser et consulter un médecin ou un spécialiste du sommeil.
- L'utilisation d'un masque peut provoquer des douleurs dans les dents, les gencives ou la mâchoire ou aggraver un problème dentaire existant. Si ces symptômes apparaissent, consulter un médecin ou un dentiste.
- Les masques faciaux de PPC de la gamme F30 ne doivent pas être utilisés pour administrer des médicaments normalement administrés par nébuliseur, qui se retrouveraient alors dans le circuit d'air du masque ou du tuyau.
- Des aimants sont utilisés dans les sangles inférieures du harnais et dans l'entourage rigide du masque. Vérifier que le harnais et l'entourage rigide sont maintenus à une distance minimale de 50 mm de tout implant médical actif (par ex. un pacemaker ou un défibrillateur) afin d'éviter les effets possibles des champs magnétiques localisés. La force du champ magnétique est inférieure à 400 mT.
- Éviter de raccorder des produits en PVC souple (par ex. un circuit en PVC) directement aux composants de ce masque. Le PVC souple contient des éléments qui peuvent altérer les matériaux du masque et entraîner leur fissuration ou leur rupture.
- Régulièrement nettoyer le masque pour maintenir sa qualité et éviter la croissance de germes potentiellement nuisibles à la santé.
- Systématiquement respecter les instructions de nettoyage. Certains produits de nettoyage risquent d'endommager le masque et ses composants et d'altérer leur fonctionnement ou de produire des vapeurs résiduelles nocives.

ATTENTION

- Retirer l'intégralité de l'emballage avant d'utiliser le masque.
- Lors de l'ajustement du masque, veiller à ne pas trop serrer le harnais car un serrage excessif peut causer des rougeurs et des lésions cutanées autour de la bulle du masque.
- Comme c'est le cas avec tous les masques, une réinhalation peut se produire à une pression basse.
- Critères visuels d'inspection du produit : en cas de détérioration visible de l'un des composants du masque (par ex. fissures, fendillements, déchirures, etc.), le composant en question doit être jeté et remplacé.

Caractéristiques techniques

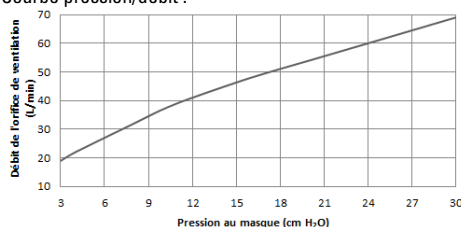
Options de réglage du masque

Pour AirSense ou AirCurve : sélectionnez « Facial ».

Appareils compatibles

Pour obtenir la liste complète des appareils compatibles avec ce masque, veuillez consulter la liste de compatibilité appareil/masque sur le site ResMed.com/downloads/masks.

Courbe pression/débit :



Pression (cm H ₂ O)	Débit (l/min)
3	19
10	37
20	54
30	69

Pression de traitement : de 3 à 30 cm H₂O

Résistance avec la valve anti-asphyxie fermée

Chute de pression mesurée (nominale) à 50 l/min : 0,3 cm H₂O

Chute de pression mesurée (nominale) à 100 l/min : 0,7 cm H₂O

Résistance inspiratoire et expiratoire avec la valve anti-asphyxie ouverte

Inspiration à 50 l/min : 0,6 cm H₂O

Expiration à 50 l/min : 0,8 cm H₂O

Pression avec valve anti-asphyxie ouverte: ≤ 3 cm H₂O

Pression avec valve anti-asphyxie fermée: ≤ 3 cm H₂O

Niveau sonore : valeurs d'émission sonore à deux chiffres déclarées conformément aux normes ISO4871 et ISO3744. Les niveaux de puissance et de pression acoustiques pondérés A du masque, mesurés à une distance d'1 m, avec une incertitude de 3 dBA, sont indiqués.

Niveau de puissance (avec coude QuietAir) : 21 dBA

Niveau de pression (avec coude QuietAir) : 14 dBA

Niveau de puissance (avec coude standard) : 31 dBA

Niveau de pression (avec coude standard) : 23 dBA

Conditions ambiantes

Température de fonctionnement : de 5 °C à 40 °C

Humidité de fonctionnement : de 15 à 95 % sans condensation

Température de stockage et de transport : de -20 °C à +60 °C -20 à +60 °C

Humidité de stockage et de transport : 95 % maximum sans condensation

Dimensions brutes

Dimensions du masque entièrement assemblé (H x l x P) :

110 mm x 116 mm x 102 mm

Commission internationale de protection contre les rayonnements non ionisants (CIPRNI)

Les éléments magnétiques de ce masque respectent les directives de la CIPRNI pour une utilisation grand public.

Durée de vie

La durée de vie du masque AirFit F30 dépend de son utilisation, de l'entretien et des conditions ambiantes dans lesquelles le masque est utilisé et rangé. Compte tenu de la nature modulaire du masque et de ses composants, il est recommandé à l'utilisateur d'entretenir et d'inspecter régulièrement le masque et de le remplacer ou de remplacer tout composant si nécessaire ou conformément aux « Critères visuels d'inspection du produit » indiqués dans la section « Avertissement » de ce manuel.

Remarques :

- Ce produit ne contient pas de PVC ni de phtalates tels que le DEHP, le DBP ou le BBP.
- Ce produit ne contient pas de latex de caoutchouc naturel.
- Le fabricant se réserve le droit de modifier ces caractéristiques techniques sans notification préalable.

Stockage

Veillez à ce que le masque soit complètement propre et sec avant de le ranger. Rangez le masque dans un endroit sec à l'abri de la lumière directe du soleil.

Élimination

Ce masque ne contient aucune substance dangereuse et peut être jeté avec les ordures ménagères.

Retraitement du masque entre les patients

Ce masque doit être retraité avant d'être utilisé par un autre patient. Les instructions de nettoyage, de désinfection et de stérilisation sont disponibles sur [ResMed.com/downloads/masks](https://www.resmed.com/downloads/masks). Si vous n'avez pas d'accès Internet, veuillez contacter votre revendeur ResMed.

Symboles

Les symboles suivants peuvent figurer sur votre produit ou sur son emballage :



Full Face Mask

Masque facial



Adjust Setting
Full Face

Réglage de l'appareil – Facial



Taille de la bulle – petite



Taille de la bulle – moyenne



Attention, veuillez consulter la documentation jointe

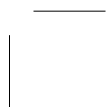
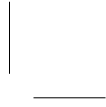


Indique un avertissement ou une précaution et vous met en garde contre le risque de blessure ou explique des mesures particulières permettant d'assurer une utilisation efficace et sûre de l'appareil

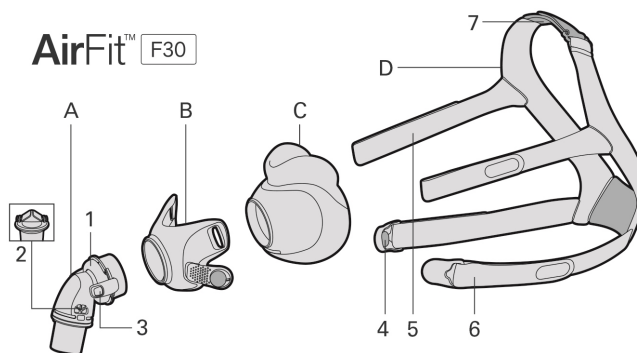
Reportez-vous au glossaire des symboles sur [ResMed.com/symbols](https://www.ResMed.com/symbols).

Garantie consommateur

ResMed reconnaît tous les droits des consommateurs garantis par la directive européenne 1999/44/CE et les dispositions juridiques des différents pays membres de l'UE sur la vente des biens de consommation au sein de l'Union européenne.



AirFit™ F30



- | | |
|--------------------------------|---------------------------------------|
| A Gomito standard/QuietAir | 3 Pulsanti laterali |
| B Telaio | 4 Fermagli magnetici |
| C Cuscinetto | 5 Cinghia superiore del copricapo |
| D Copricapo | 6 Cinghia inferiore del copricapo |
| 1 Dispositivo per l'esalazione | 7 Cinghia sulla sommità del copricapo |
| 2 Valvola anti-asfissia | |

Indicazioni per l'uso

La maschera AirFit F30 è indicata per l'uso da parte di pazienti di peso superiore ai 30 kg a cui sia stata prescritta una terapia non invasiva a pressione positiva alle vie respiratorie, come la CPAP o la terapia bilevel. La maschera è utilizzabile più volte da un singolo paziente nell'uso a domicilio e da più pazienti in contesto ospedaliero.

Si prega di leggere attentamente la guida prima dell'uso.

Gomito QuietAir

Il QuietAir è un dispositivo indicato per il riutilizzo da parte di un unico paziente sia a domicilio che in contesto ospedaliero.

Controindicazioni

L'uso di maschere contenenti componenti magnetici è controindicato per i pazienti che presentano le seguenti patologie pregresse:

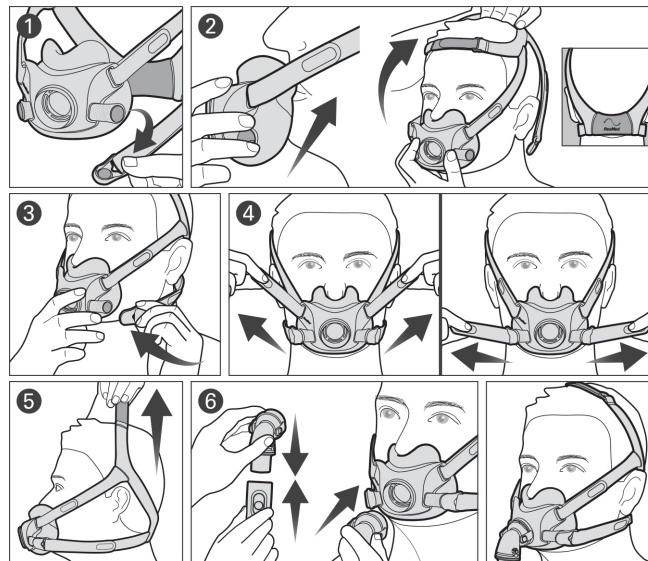
- impianto di clip emostatica metallica nel cranio in seguito ad aneurisma;
- frammenti metallici in uno o entrambi gli occhi.

Prima di utilizzare la maschera

Rimuovere tutti gli imballaggi e accertarsi che nessuno dei componenti della maschera presenti segni visibili di deterioramento.

Utilizzare la sagoma di applicazione per facilitare la scelta del cuscinetto e del telaio della misura giusta.

Applicazione della maschera



1. Ruotare e tirare entrambi i fermagli magnetici dal telaio.
2. Posizionarsi il cuscinetto sotto il naso e sistemarlo in modo che poggi comodamente sul viso. Tenendo il logo ResMed sul copricapo rivolto verso l'alto, infilarlo sul copricapo.
3. Far passare le cinghie inferiori del copricapo sotto le orecchie e fissare i fermagli magnetici al telaio.
4. Slacciare le alette di chiusura delle cinghie superiori del copricapo e tirarle in modo uniforme. Ripetere con le cinghie inferiori del copricapo.
5. Se il copricapo è troppo vicino all'orecchio, riposizionare la cinghia sulla sommità del copricapo.
6. Collegare il circuito respiratorio del dispositivo al gomito e fissare il gomito alla maschera, assicurandosi che scatti in posizione.

Regolazione della maschera

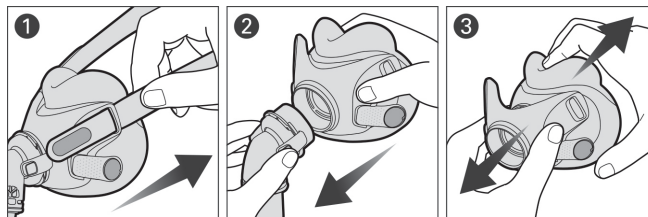
- A dispositivo acceso ed erogazione dell'aria in corso, regolare la posizione del cuscinetto in modo che poggi il più comodamente possibile sotto il naso. Assicurarsi che il cuscinetto non presenti grinze e che il copricapo non sia attorcigliato.
- Per eliminare eventuali perdite nella parte superiore o inferiore della maschera, regolare le cinghie superiori, inferiori o sulla sommità del copricapo. Regolare solo quanto basta per ottenere una tenuta confortevole, senza stringere in modo eccessivo.

Rimozione della maschera

1. Ruotare e tirare entrambi i fermagli magnetici dal telaio.
2. Allontanare la maschera dal viso e sfilarla dalla testa.

Smontaggio della maschera per la pulizia

Se la maschera è collegata all'apparecchio, scollegare il circuito respiratorio dell'apparecchio dal gomito della maschera.



1. Allentare le linguette di fissaggio sulle cinghie superiori del copricapo e separarle dal telaio. Tenere i fermagli magnetici attaccati alle cinghie inferiori del copricapo.
2. Stringere i pulsanti laterali sul gomito e staccarlo dal telaio.
3. Stringendo la parte superiore e inferiore del cuscinetto, separare il cuscinetto stesso dal telaio.

Pulizia della maschera

Dopo ciascun uso: Telaio, cuscinetto, gomito

Operazioni settimanali: Copricapo

1. Immergere i componenti in acqua tiepida insieme a un sapone liquido neutro. Accertarsi che non si formino bolle d'aria durante l'immersione.
2. Agitare vigorosamente i componenti in acqua per almeno un minuto e lavare a mano con una spazzola a setole morbide. Prestare particolare attenzione a tutte le aree di connessione, ai fori di esalazione del gomito e alle valvole.
3. Sciacquare con cura i componenti sotto acqua corrente.
4. Strizzare il copricapo per rimuovere l'acqua in eccesso. Lasciar asciugare i componenti all'aria e al riparo dalla luce solare diretta.

Se i componenti della maschera continuano a presentare segni di sporco, ripetere i passaggi di pulizia.

Riassemblaggio della maschera

1. Tenendo il logo ResMed rivolto all'infuori e verso l'alto, inserire le cinghie superiori del copricapo nel telaio dall'interno e piegare le linguette di fissaggio sopra di esse per fissarle.
2. Stringendo la parte superiore e inferiore del cuscinetto, fissare il cuscinetto stesso al telaio.
3. Fissare il gomito al telaio.

AVVERTENZA

- La maschera non deve essere utilizzata senza la supervisione di personale qualificato qualora il paziente non sia in grado di togliersi la maschera da solo. La maschera non deve essere utilizzata su pazienti con riflessi laringei ridotti o che presentino altre patologie tali da comportare il rischio di aspirazione in caso di rigurgito o vomito.
- Per evitare di compromettere la sicurezza e la qualità della terapia, i fori di esalazione della maschera devono essere tenuti liberi da ostruzioni in modo da impedire l'inalazione dell'aria già esalata. Esaminare regolarmente i fori di esalazione in modo da accertare che siano puliti, integri e privi di ostruzioni.
- La maschera è dotata di dispositivi di sicurezza specifici integrati nel gomito in dotazione (comprendente valvola e gruppo del dispositivo di esalazione) al fine di assicurarne la sicurezza e l'efficacia. Non utilizzare la maschera se tali dispositivi risultano danneggiati o assenti.
- La maschera va utilizzata solo quando l'apparecchio è acceso. Una volta indossata la maschera, assicurarsi che l'apparecchio eroghi aria per ridurre il rischio di inalazione dell'aria esalata.
- L'ossigeno supporta la combustione e deve essere utilizzato solo in stanze ben ventilate. Non utilizzare l'ossigeno quando si fuma o in prossimità di una fiamma libera. Il flusso dell'ossigeno va chiuso quando l'apparecchio non è in funzione.
- A un flusso fisso di ossigeno supplementare, la concentrazione dell'ossigeno inspirato varia a seconda delle impostazioni di pressione, dell'andamento della respirazione del paziente, della maschera, del punto di applicazione e dall'entità delle perdite. Questa avvertenza vale per la maggior parte delle tipologie di apparecchi CPAP e bilevel.
- Le specifiche tecniche della maschera in questo documento sono fornite per consentire al medico o al terapeuta del sonno di verificare la compatibilità della maschera con l'apparecchio CPAP o bilevel. Usare la maschera al di fuori dei suoi parametri di utilizzo o con dispositivi non compatibili comporta il rischio che la sua tenuta e il suo comfort risultino inefficaci, che non sia possibile conseguire un livello ottimale di terapia, e che variazioni o perdite d'aria possano incidere sul funzionamento dell'apparecchio CPAP o bilevel.

AVVERTENZA

- Qualora si riscontri una QUALSIASI reazione avversa, interromperne l'uso della maschera e rivolgersi al proprio medico o terapeuta del sonno.
- L'utilizzo di una maschera può causare dolore a denti, gengive o mascella, o aggravare problemi odontoiatrici preesistenti. Se si riscontrano sintomi, rivolgersi al proprio medico o dentista.
- Le maschere oro-nasali CPAP della linea F30 non sono indicate per l'uso insieme a farmaci per aerosol che interessino il percorso d'aria della maschera o del circuito.
- I magneti vengono utilizzati nelle cinghie inferiori del copricapo e nel telaio della maschera. Assicurarsi che il copricapo e il telaio vengano mantenuti ad almeno 50 mm di distanza da qualsiasi impianto medico attivo (es. pacemaker o defibrillatore) per evitare possibili effetti provenienti da campi magnetici localizzati. La forza del campo magnetico è inferiore a 400 mT.
- Si sconsiglia di connettere direttamente a una qualsiasi parte della maschera prodotti in PVC flessibile (ad esempio tubi in PVC). Il PVC flessibile contiene elementi che possono risultare dannosi per i materiali di cui è composta la maschera, e può causare l'incrinatura o rottura dei componenti.
- Pulire regolarmente la maschera per mantenerne la qualità e impedire il proliferare di germi che possono influire negativamente sulla salute.
- Attenersi sempre alle istruzioni per la pulizia. Alcuni prodotti per la pulizia possono danneggiare la maschera, i suoi componenti e le loro funzioni, o lasciare vapori residui nocivi.

ATTENZIONE

- Rimuovere tutti gli imballaggi prima di utilizzare la maschera.
- Nell'assemblare la maschera, non stringere eccessivamente il copricapo in quanto ciò potrebbe causare arrossamenti della pelle o piaghe intorno al cuscinetto della maschera.
- Come per tutte le maschere, alle basse pressioni può verificarsi la respirazione dell'aria già esalata.
- Criteri visivi per l'esame del prodotto: In caso di deterioramento visibile di un componente della maschera (ad esempio incrinature, screpolature, strappi, ecc.), esso va gettato e sostituito.

Specifiche tecniche

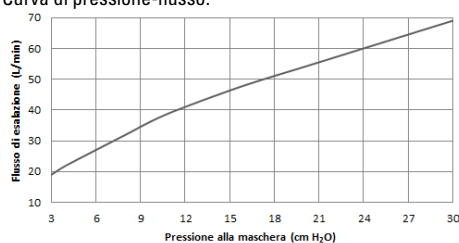
Opzioni di impostazione della maschera

Per AirSense o AirCurve: Selezionare 'Full Face'.

Apparecchi compatibili

Per l'elenco completo degli apparecchi compatibili con questa maschera, vedere la tabella di compatibilità sul sito www.resmed.com/downloads/masks.

Curva di pressione-flusso:



Pressione (cm H ₂ O)	Flusso (L/min)
3	19
10	37
20	54
30	69

Pressione terapeutica: Tra 3 e 30 cm H₂O

Resistenza con valvola anti asfissia chiusa all'atmosfera

Caduta di pressione misurata (nominale) a 50 L/min: 0,3 cm H₂O

Caduta di pressione misurata (nominale) a 100 L/min: 0,7 cm H₂O

Resistenza inspiratoria ed espiratoria con la valvola anti asfissia aperta all'atmosfera

Inspirazione a 50 L/min: 0,6 cm H₂O

Espirazione a 50 L/min: 0,8 cm H₂O

Pressione con la valvola anti asfissia aperta all'atmosfera: ≤3 cm H₂O

Pressione con la valvola anti asfissia chiusa all'atmosfera: ≤3 cm H₂O

Emissioni acustiche: Numero binario emissioni acustiche dichiarate secondo le norme ISO4871 e ISO3744. I livelli di potenza e pressione acustiche della maschera, secondo la ponderazione A alla distanza di 1 m e con un margine d'incertezza di 3 dBA, sono mostrati in tabella.

Livello di potenza (con gomito QuietAir): 21 dBA

Livello di pressione (con gomito QuietAir): 14 dBA

Livello di potenza (con gomito standard): 31 dBA

Livello di pressione (con gomito standard): 23 dBA

Condizioni ambientali

Temperatura di esercizio: da 5°C a 40°C

Umidità di esercizio: Tra 15 e 95% non condensante

Temperatura di stoccaggio e trasporto: da -20°C a +60°C

Umidità di stoccaggio e trasporto: fino al 95% non condensante

Dimensioni lorde

Maschera completamente assemblata (H x W x D)

110 mm x 116 mm x 102 mm

ICNIRP (Commissione Internazionale per la Protezione dalle Radiazioni Non Ionizzanti)

Gli elementi magnetici utilizzati in questa maschera rientrano nei parametri ICNIRP per l'uso generico.

Vita di servizio

La vita di servizio della maschera AirFit F30 dipende dall'intensità di utilizzo, dalla manutenzione e dalle condizioni ambientali in cui la maschera viene utilizzata o conservata. Poiché questa maschera e i relativi componenti sono di natura modulare, è consigliato all'utente di eseguire la manutenzione e l'ispezione su base regolare, e di sostituire la maschera o qualsiasi componente se viene ritenuto necessario o in base ai 'criteri visivi per l'esame del prodotto' presenti nella sezione 'Avvertenza' di questa guida.

Note:

- Questo prodotto è privo di PVC e ftalati come DEHP, DBP e BBP.
- Il prodotto non contiene lattice di gomma naturale.
- Il produttore si riserva il diritto di modificare queste specifiche senza preavviso.

Conservazione

Assicurarsi che la maschera sia ben pulita e asciutta prima di metterla da parte per periodi prolungati. Conservare la maschera in luogo asciutto, al riparo dalla luce solare diretta.

Smaltimento

Il prodotto non contiene sostanze pericolose e può essere smaltito insieme ai normali rifiuti domestici.

Rigenerazione del prodotto tra un paziente e l'altro

Rigenerare la maschera quando viene utilizzata tra un paziente e l'altro. Le istruzioni per la pulizia, la disinfezione e la sterilizzazione sono disponibili sul sito [ResMed.com/downloads/masks](https://www.resmed.com/downloads/masks). Se non si dispone di accesso a Internet, rivolgersi al proprio rappresentante ResMed.

Simboli

Sul prodotto e sulla confezione possono comparire i seguenti simboli:



Maschera oro-nasale



Impostazione dell'apparecchio –
Oro-nasale



Misura del cuscinetto – Small



Misura del cuscinetto – Medium



Attenzione, consultare la documentazione allegata



Indica un'avvertenza o precauzione e mette in guardia dal pericolo di lesioni o illustra le misure speciali da prendere per garantire il buon funzionamento e la sicurezza del dispositivo

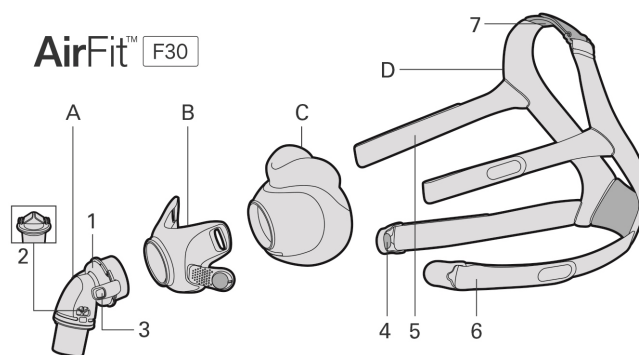
Vedere il glossario dei simboli presso [ResMed.com/symbols](https://www.resmed.com/symbols).

Garanzia per il consumatore

ResMed riconosce tutti i diritti del consumatore previsti dalla direttiva UE 1999/44/CE e dalle leggi di ciascun Paese dell'UE per i prodotti commercializzati nei territori dell'Unione Europea.



NEDERLANDS



- | | | | |
|---|--------------------------|---|---------------------|
| A | QuietAir-/standaardbocht | 3 | Zijknoppen |
| B | Frame | 4 | Magnetische klemmen |
| C | Kussentje | 5 | Bovenste hoofdband |
| D | Hoofdstel | 6 | Onderste hoofdband |
| 1 | Ventilatiegedeelte | 7 | Bovenband |
| 2 | Anti-verstikkingsklep | | |

Beoogd gebruik

Het AirFit F30-masker is bedoeld voor gebruik door patiënten die meer dan 30 kg wegen aan wie een niet-invasieve positieve drukbeademingstherapie (PAP) is voorgeschreven, zoals CPAP of bi-level-therapie. Het masker is bedoeld voor herhaald thuisgebruik door één patiënt en voor herhaald gebruik in een ziekenhuis of instelling door meerdere patiënten.

Lees voor gebruik de hele handleiding door.

QuietAir-bocht

De QuietAir is bedoeld voor herhaald gebruik door één patiënt thuis en in een ziekenhuis/instelling.

Contra-indicaties

Het gebruik van maskers met magnetische onderdelen is gecontra-indiceerd voor patiënten met de volgende reeds bestaande aandoeningen:

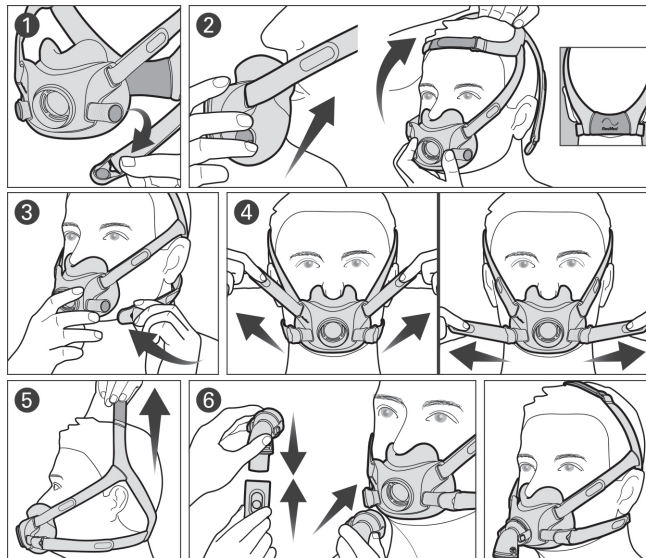
- er is een metalen hemostatische clip in uw hoofd geïmplantéerd voor het herstellen van een aneurysma
- metaalsplinters in één of beide ogen.

Voordat u uw masker gebruikt

Verwijder al het verpakkingsmateriaal en controleer elk maskeroonderdeel op zichtbare beschadiging.

Gebruik de pasmal als hulpmiddel om het juiste formaat van kussentje en frame te kiezen.

Uw masker opzetten



1. Draai en trek beide magnetische klemmen weg van het frame.
2. Plaats het kussen onder uw neus en zorg ervoor dat het comfortabel tegen uw gezicht zit. Trek het hoofdstel over uw hoofd, met het ResMed-logo op het hoofdstel naar boven.
3. Trek de onderste hoofdbanden onder uw oren en bevestig de magnetische klemmen aan het frame.
4. Maak de bevestigingslipjes op de bovenste hoofdbanden los en trek ze gelijkmatig aan. Doe hetzelfde met de onderste hoofdbanden.
5. Als het hoofdstel zich te dicht bij uw oor bevindt, past u de bovenband aan.
6. Verbind de luchtslang van het apparaat met de bocht en bevestig de bocht aan het masker. Zorg ervoor dat hij vastklikt.

Uw masker aanpassen

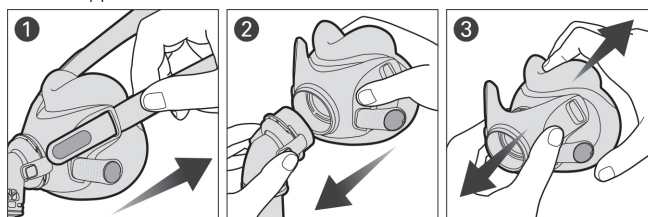
- Terwijl het apparaat is ingeschakeld en lucht blaast, past u de positie van het kussen totdat het comfortabel onder uw neus zit. Zorg dat het kussentje niet wordt gekreukt en dat de hoofdband niet wordt gedraaid.
- Om lekken in het bovenste of onderste gedeelte van het masker te verhelpen, moet u de bovenband, bovenste of onderste hoofdbanden aanpassen. Pas de banden net genoeg aan voor een comfortabele afdichting. Span ze niet te hard aan.

Het masker afzetten

1. Draai en trek beide magnetische klemmen weg van het frame.
2. Trek het masker weg van uw gezicht en naar achter over uw hoofd.

Uw masker demonteren om het te reinigen

Als uw masker is aangesloten op een apparaat, koppelt u de luchtslang van het apparaat los van de bocht.



1. Maak de bevestigingslipjes van de bovenste hoofdbanden los en trek ze van het frame. Laat de magnetische klemmen op de onderste hoofdbanden zitten.
2. Knijp de zijknoppen van de bocht in en maak hem los van het frame.
3. Houd de boven- en onderkant van het kussen vast en trek het los van het frame.

Uw masker reinigen

Na elk gebruik: Bocht, frame, kussen

Wekelijks: Hoofdstel

1. Dompel de onderdelen onder in warm water met een mild vloeibaar reinigingsmiddel. Zorg dat er geen luchtballen zijn terwijl de onderdelen zijn ondergedompeld.
2. Schud krachtig met de onderdelen in het water gedurende minstens één minuut en was ze met de hand met behulp van een zachte borstel. Besteed met name aandacht aan alle verbindingdelen, ventilatieopeningen van de bocht en kleppen.
3. Spoel de onderdelen goed af onder de kraan.
4. Knijp de hoofdband uit om overtollig water te verwijderen. Laat de onderdelen uit direct zonlicht aan de lucht drogen.

Als de maskeronderdelen niet zichtbaar schoon zijn, moet u de reinigingsprocedure herhalen.

Uw masker opnieuw in elkaar zetten

1. Plaats de bovenste hoofdbanden van binnenuit in het frame met het ResMed-logo naar buiten en naar boven gericht en plooi de bevestigingslipjes erover om ze vast te maken.
2. Houd de boven- en onderkant van het kussen vast en bevestig het aan het frame.
3. Bevestig de bocht aan het frame.

WAARSCHUWING

- Het masker mag niet zonder gekwalificeerd toezicht worden gebruikt door patiënten die het masker niet zelf kunnen afzetten. Dit masker is niet bedoeld voor gebruik door patiënten met verminderde laryngale reflexen of andere aandoeningen waarbij men een neiging tot aspiratie heeft bij regurgitatie of braken.
- Om de veiligheid en kwaliteit van de therapie niet in gevaar te brengen, moeten de ventilatieopeningen van het masker altijd vrij blijven als bescherming tegen opnieuw inademen van uitgeademde lucht. Controleer de ventilatieopeningen regelmatig om ervoor te zorgen dat ze schoon, onbeschadigd en vrij van verstoppingen blijven.
- Voor een veilig en functioneel gebruik beschikt het masker over specifieke veiligheidsfuncties met de bijgeleverde bocht (die de klep en de ventilatieconstructie bevat). Gebruik het masker niet als deze functies beschadigd zijn of ontbreken.
- Het masker mag alleen worden gebruikt als het apparaat is ingeschakeld. Controleer na het opzetten van het masker of het apparaat lucht blaast om het risico op het opnieuw inademen van uitgeademde lucht te beperken.
- Zuurstof bevordert verbranding en mag alleen in goed geventileerde ruimten worden gebruikt. Gebruik geen zuurstof terwijl er wordt gerookt of in de nabijheid van open vuur. De zuurstoftoevoer moet worden uitgeschakeld wanneer het apparaat niet aan staat.
- Als er een constante hoeveelheid extra zuurstof wordt toegediend, varieert de concentratie van de ingeademde zuurstof, afhankelijk van de drukinstellingen, het ademhalingspatroon van de patiënt, het soort masker, het toedieningspunt en de mate van lekkage. Deze waarschuwing is van toepassing op vrijwel alle typen CPAP- of bilevel-apparaten.
- Uw arts of ademhalingstherapeut kan aan de hand van de technische specificaties van het masker nagaan of het compatibel is met het CPAP- of bilevel-apparaat. Gebruik van het masker buiten de specificaties of samen met incompatibele apparatuur kan ertoe leiden dat het masker niet goed afsluit of niet comfortabel zit, de optimale therapie niet wordt verkregen en lekkage of variaties in de mate van lekkage de werking van het CPAP- of bilevel-apparaat verstoren.

WAARSCHUWING

- Stop met het gebruik van het masker bij ELKE negatieve reactie en raadpleeg uw arts of slaaptherapeut.
- Het gebruik van een masker kan pijn aan de tanden, het tandvlees of de kaak veroorzaken of bestaande tandheelkundige problemen verergeren. Als er symptomen optreden, raadpleeg uw arts of tandarts.
- De F30-reeks van CPAP-volgelaatsmaskers is niet bedoeld voor gelijktijdig gebruik met vernevelaarmedicijnen in het luchttraject van het masker of de slang.
- Er worden magneten gebruikt in de onderste hoofdbanden en het frame van het masker. Zorg dat het hoofdstel en het frame zich minstens 50 mm van elk actief medisch implantaat (bijv. pacemaker of defibrillator) bevinden om mogelijke effecten door plaatselijke magnetische velden te voorkomen. De sterkte van het magneetveld is minder dan 400 mT.
- Vermijd rechtstreekse aansluiting van flexibele PVC-producten (zoals PVC-slangen) op enig onderdeel van het masker. Flexibel PVC bevat elementen die schadelijk kunnen zijn voor het materiaal van het masker, en kan ertoe leiden dat de onderdelen barsten of breken.
- Reinig uw masker regelmatig om de kwaliteit van uw masker te behouden en de groei van microben die een negatieve invloed op uw gezondheid kunnen hebben te voorkomen.
- Volg altijd de reinigingsinstructies. Sommige reinigingsmiddelen kunnen schade toebrengen aan het masker, onderdelen van het masker en hun functie, of schadelijke restdampen achterlaten.

LET OP

- Verwijder al het verpakkingsmateriaal voordat u het masker gaat gebruiken.
- Bij het opzetten van het masker moet u ervoor zorgen dat u het hoofdstel niet te strak aanspant. Dit kan rode plekken op de huid of pijnlijke plekken rond het maskerkussentje veroorzaken.
- Zoals bij alle maskers, kan er bij lage drukwaarden opnieuw uitgeademde lucht ingeademd worden.
- Zichtbare criteria voor productinspectie: Als er sprake is van zichtbare gebreken van een maskeronderdeel (scheuren, haarscheuren, barsten, enz.), moet dit worden weggegooid en vervangen.

Technische specificaties

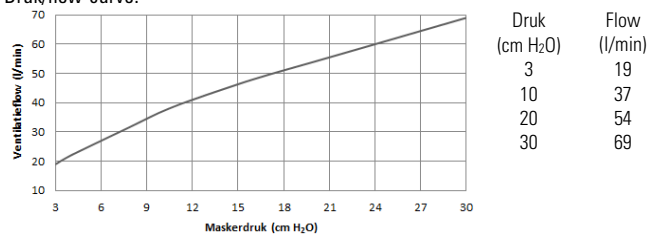
Maskerinstellingsopties

Voor AirSense of AirCurve: Selecteer 'Full Face' (Volgelaatsmasker).

Compatibele apparaten

Raadpleeg voor een volledige lijst met apparaten die compatibel met dit masker zijn, de Mask/Device Compatibility List (compatibiliteitslijst masker/apparaat) op ResMed.com/downloads/masks.

Druk/flow-curve:



Therapiedruk: 3 tot 30 cm H₂O

Weerstand met gesloten anti-verstikkingsklep

Gemeten drukverval (nominaal) bij 50 l/min: 0,3 cm H₂O

Gemeten drukverval (nominaal) bij 100 l/min: 0,7 cm H₂O

Inademings- en uitademingsweerstand met open anti-verstikkingsklep

Inademing bij 50 l/min: 0,6 cm H₂O

Uitademing bij 50 l/min: 0,8 cm H₂O

Druk bij open anti-verstikkingsklep (AAV): ≤ 3 cm H₂O

Druk bij gesloten anti-verstikkingsklep (AAV): ≤ 3 cm H₂O

Geluid: Verklaarde tweeledige geluidsemissiewaarden volgens ISO4871 en ISO3744. Het A-gewogen geluidsvermogensniveau en het A-gewogen geluidsdrukkniveau van het masker, op een afstand van 1 m, met een meetonzekerheid van 3 dBA, zijn hier weergegeven.

Vermogensniveau (met QuietAir-bocht): 21 dBA

Drukkniveau (met QuietAir-bocht): 14 dBA

Vermogensniveau (met standaardbocht): 31 dBA

Drukkniveau (met standaardbocht): 23 dBA

Omgevingsvoorwaarden

Bedrijfstemperatuur: 5°C tot 40°C

Bedrijfsvochtigheid: 15% tot 95% niet-condenserend

Opslag- en transporttemperatuur: -20°C tot +60°C

Opslag- en transportvochtigheid: tot max. 95% niet-condenserend

Bruto-afmetingen

Masker volledig gemonteerd (H x B x D)

110 mm x 116 mm x 102 mm

International Commission on Non-Ionizing Radiation Protection (ICNIRP)

De magneten die in dit masker zijn gebruikt, vallen binnen de ICNIRP-richtlijnen voor algemeen publiek gebruik.

Levensduur

De levensduur van het AirFit F30-maskersysteem hangt af van de gebruikintensiteit, onderhoud en omgevingsomstandigheden waarbij het masker wordt gebruikt of wordt opgeslagen. Aangezien dit maskersysteem en zijn onderdelen een modulaire opbouw hebben, wordt het aanbevolen dat de gebruiker het op reguliere basis onderhoudt en inspecteert en het maskersysteem of enige onderdelen vervangt indien dit noodzakelijk geacht wordt of noodzakelijk is volgens de 'Visuele criteria voor productinspectie' in het gedeelte 'Waarschuwing' van deze handleiding.

Opmerkingen:

- Dit product bevat geen PVC of ftalaten als DEHP, DBP of BBP.
- Dit product bevat geen latex van natuurlijk rubber.
- De fabrikant behoudt zich het recht voor om deze specificaties zonder kennisgeving te wijzigen.

Opbergen

Zorg ervoor dat het masker helemaal schoon en droog is voordat u het opslaat, ongeacht de duur van de opslag. Bewaar het masker op een droge plek waar geen direct zonlicht is.

Verwijdering

Dit masker bevat geen schadelijke stoffen en kan met het normale huishoudafval worden verwijderd.

Masker gereedmaken voor volgende patiënt

Maak dit masker opnieuw gereed als u het voor verschillende patiënten gebruikt.

Instructies voor het reinigen, desinfecteren en steriliseren zijn beschikbaar op [ResMed.com/downloads/masks](https://www.resmed.com/downloads/masks). Neem contact op met uw ResMed-vertegenwoordiger als u geen internettoegang hebt.

Symbolen

De volgende symbolen kunnen op uw product of op de verpakking worden weergegeven:



Volgelaatsmasker



Apparaatinstelling — volgelaat



Formaat kussentje – klein



Formaat kussentje – normaal



Voorzichtig, raadpleeg bijbehorende documenten



Waarschuwingen die u wijzen op mogelijk gevaar voor letsel of op speciale maatregelen voor het veilig en effectief gebruiken van het apparaat

Zie de verklarende lijst van symbolen op [ResMed.com/symbols](https://www.resmed.com/symbols).

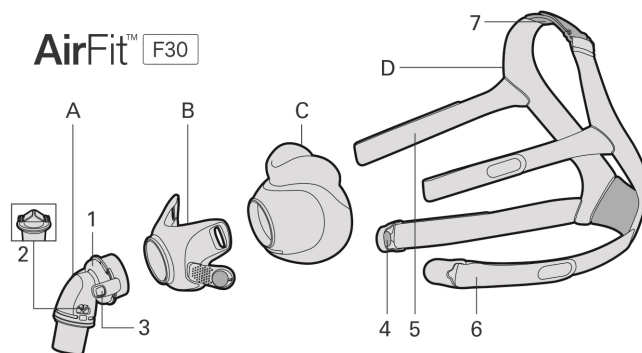
Consumentengarantie

ResMed erkent alle consumentenrechten die in de EU-richtlijn 1999/44/EG en de respectievelijke landelijke wetten binnen de EU staan m.b.t. producten die binnen de Europese Unie worden verkocht.



SVENSKA

AirFit™ F30



- | | | | |
|---|--------------------------------|---|-----------------------|
| A | QuietAir knärör/standardknärör | 3 | Sidoknappar |
| B | Ram | 4 | Magnetspänne |
| C | Mjukdel | 5 | Övre huvudbandsrem |
| D | Huvudband | 6 | Nedre huvudbandsrem |
| 1 | Ventilöppning | 7 | Översta huvudbandsrem |
| 2 | Anti-asfyxiventil | | |

Avsedd användning

Masken AirFit F30 är avsedd för användning av patienter som väger mer än 30 kg och som har ordinerats noninvasiv behandling med positivt luftvägstryck (PAP) som t.ex. CPAP eller bilevelbehandling. Masken är avsedd att återanvändas av en och samma patient i hemmet och för flergångsbruk mellan olika patienter i sjukhus-/klinisk miljö.

Läs hela bruksanvisningen innan du använder masken.

QuietAir knärör

QuietAir är avsedd att återanvändas av en och samma patient i hemmet och i sjukhus-/klinisk miljö.

Kontraindikationer

Användning av masker med magnetiska komponenter kontraindikeras för patienter med följande befintliga tillstånd:

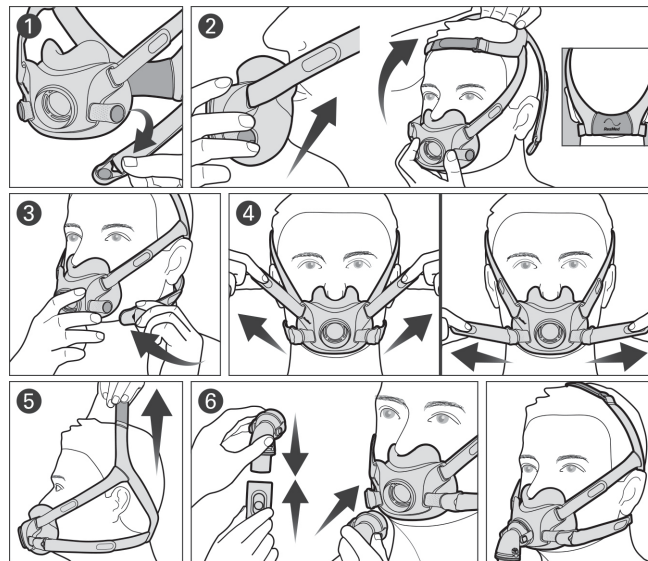
- hemostatiska metallclips som implanterats i huvudet för att åtgärda ett aneurysm
- metallflisor i ett eller båda ögonen.

Innan du använder masken

Avlägsna all förpackning och inspektera alla maskkomponenter för tecken på uppenbar försämring.

Använd tillpassningsmallen för att välja rätt storlek på mjukdelen och ramen.

Tillpassa masken



1. Vrid och drag bort bägge magnetspännena från maskramen.
2. Placera mjukdelen under näsan och se till att den sitter bekvämt mot ansiktet. Med ResMed-logotypen på huvudbandet vänd utåt, dra huvudbandet över huvudet.
3. För de nedre huvudbandsremmarna under öronen och fäst magnetspännena på maskramen.
4. Lossa fästflikarna på huvudbandets övre remmar och dra åt dem lika mycket på varje sida. Upprepa med de nedre huvudbandsremmarna.
5. Om huvudbandsremmarna är för nära öronen, justera den översta huvudbandremmen.
6. Anslut apparatens luftslang till knäröret och fäst knäröret på masken. Se till att det klickar på plats.

Justera masken

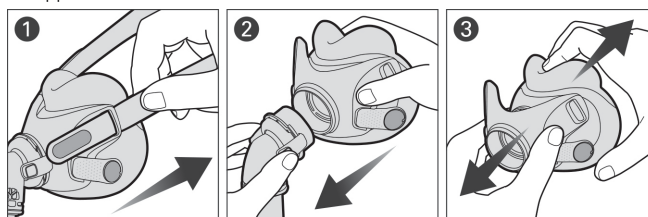
- Slå på apparaten och se till att den blåser ut luft. Justera mjukdelens placering så att den sitter så bekvämt som möjligt under näsan. Se till att mjukdelen inte är skrynklad och att huvudbandet inte är vridet.
- Justera de övre eller nedre huvudbandsremmarna eller den översta remmen över hjässan för att åtgärda läckor runt maskens övre eller nedre del. Justera bara så att du får bekväm tätning och dra inte åt för hårt.

Ta bort masken

1. Vrid och dra bort bägge magnetspännena från maskramen.
2. Dra masken bort från ansiktet och sedan bakåt över huvudet.

Ta isär masken för rengöring

Koppla bort apparatens luftslang från knäröret om masken är ansluten till en apparat.



1. Lösögör fästflikarna på de övre huvudbandsremmarna och dra bort dem från ramen. Låt magnetspännena sitta kvar på de nedre huvudbandsremmarna.
2. Tryck på knärörets sidoknappar och lossa det från ramen.
3. Håll mjukdelens övre och nedre kant och avlägsna den från ramen.

Rengöra masken

Efter varje användningstillfälle: Knärör, ram, mjukdel

Varje vecka: Huvudband

1. Blötlägg delarna i varmt vatten med ett mildt flytande rengöringsmedel. Se till att det inte förekommer några luftbubblor när komponenterna ligger i blöt.
2. Skaka komponenterna kraftigt i vattnet i minst en minut och rengör med en mjuk borste. Var särskilt uppmärksam på alla kopplingar, ventilöppningarna på knäröret och ventiler.
3. Skölj maskkomponenterna noggrant under rinnande vatten.
4. Krama ur huvudbandet för att få bort överflödigt vatten. Låt maskkomponenterna lufttorka, skyddade från direkt solljus.

Om maskdelarna inte ser rena ut upprepar du rengöringsstegen.

Montera ihop masken

1. Med ResMed-logotypen vänd utåt och uppåt, sätt in de övre huvudbandsremmarna i ramen från insidan och vik fästflikarna bakåt så att de sitter fast.
2. Håll mjukdelens övre och nedre kant och fäst den i ramen.
3. Sätt fast knäröret på ramen.

VARNING

- Utbildad vårdpersonal måste övervaka användningen av masken för patienter som inte själva kan ta bort masken. Masken är inte avsedd för patienter med nedsatta larynxreflexer eller andra tillstånd där patienten löper risk för aspiration vid reflux eller kräkningar.
- För att undvika att behandlingens säkerhet och kvalitet påverkas negativt måste maskventilöppningarna hållas fria i syfte att motverka återinandning. Inspektera ventilöppningarna regelbundet för att säkerställa att de är rena, oskadade och att det inte förekommer några blockeringar.

VARNING

- Tillsammans med det medföljande knäröret (som innehåller ventil och ventilöppning) erbjuder masken vissa säkerhetsfunktioner som garanterar en säker och funktionsenlig användning. Använd inte masken om dessa funktioner är skadade eller saknas.
- Masken ska bara användas när apparaten är påslagen. När masken har tillpassats, se till att apparaten blåser ut luft för att minska risken för återinandning av utandad luft.
- Syrgas påskyndar förbränning och får endast användas i välventilerade rum. Använd aldrig syrgas när du röker eller i närheten av en öppen låga. Syrgasflödet måste stängas av när apparaten inte är i gång.
- Vid en fast flödes hastighet av extra syrgas kommer den inandade syrgaskoncentrationen att variera beroende på tryckinställningarna, patientens andningsmönster, masken, var i systemet syrgasen förs in och graden av läckage. Denna varning gäller för de flesta CPAP- eller bilevelapparater.
- Maskens tekniska specifikationer anges för att kliniker eller andningsterapeuter ska kunna kontrollera att de är kompatibla med CPAP- eller bilevelapparaten. Om masken används utanför specifikationerna eller med inkompatibla apparater, kan maskens tätning och komfort bli mindre effektiva, optimal behandling inte garanteras och läckage eller varierande grad av läckage påverka CPAP- eller bilevelapparatens prestanda.
- Sluta använda masken om du får NÅGON oönskad reaktion och rådgör med din läkare eller sömnterapeut.
- Användning av mask kan orsaka ömmande tänder, tandkött eller käkar eller förvärra redan befintliga tandproblem. Kontakta läkare eller tandläkare om symptom uppstår.
- CPAP-helmaskerna i F30-sortimentet är inte avsedda för användning i kombination med nebuliseringsläkemedel som används i maskens/slangens luftflöde.
- Magneter används i de nedre huvudbandsremmarna och maskramen. Se till att huvudband och maskram hålls på ett avstånd om minst 50 mm från alla aktiva medicinska implantat (t. ex. pacemaker eller defibrillator) för att undvika möjlig inverkan från lokala magnetfält. Magnetfältets styrka är mindre än 400 mT.
- Undvik att koppla in flexibla PVC-produkter (t. ex. PVC-slangar) direkt till någon del av masken. Flexibla PVC-produkter innehåller beståndsdelar som kan skada maskmaterialen och leda till att delarna spricker eller går sönder.
- Rengör masken regelbundet för att bibehålla dess höga kvalitet och motverka bakterietillväxt vilket kan ha menlig inverkan på din hälsa.
- Följ alltid rengöringsanvisningarna. Vissa rengöringsmedel kan skada masken, dess delar och deras funktion, eller kan efterlämna skadliga restångor.

VAR FÖRSIKTIG!

- Ta bort all förpackning innan du använder masken.
- Undvik att dra åt huvudbandet för hårt när du tillpassar masken, eftersom detta kan leda till rodnad eller sårbildning på huden kring maskens mjukdel.
- Precis som för alla maskar kan en viss återinandning ske vid låga trycknivåer.
- Kriterier för visuell inspektion av produkten: Om det förekommer någon uppenbar försämring (sprickbildning, krackelering, revor osv.), bör du kassera maskkomponenten och byta ut den.

Tekniska specifikationer

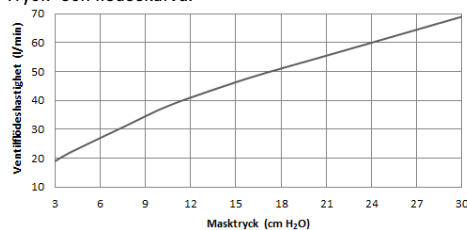
Inställningsalternativ för mask

För AirSense eller AirCurve: Välj 'Helmask'.

Kompatibla apparater

För en fullständig förteckning över apparater som är kompatibla med denna mask hänvisas till kompatibilitetslistan för mask/apparat på ResMed.com/downloads/masks.

Tryck- och flödeskurva:



Tryck (cm H ₂ O)	Flöde (l/min)
3	19
10	37
20	54
30	69

Behandlingstryck: 3 till 30 cm H₂O

Motstånd med anti-asfyxiventil stängd mot omgivningsluften

Uppmätt tryckfall (nominellt) vid 50 l/min: 0,3 cm H₂O

Uppmätt tryckfall (nominellt) vid 100 l/min: 0,7 cm H₂O

Inandnings- och utandningsmotstånd med anti-asfyxiventil öppen mot omgivningsluften

Inandning vid 50 l/min: 0,6 cm H₂O

Utandning vid 50 l/min: 0,8 cm H₂O

Tryck med anti-asfyxiventil öppen mot omgivningsluften: ≤3 cm H₂O

Tryck med anti-asfyxiventil stängd mot omgivningsluften: ≤3 cm H₂O

Ljud: Deklarerade värdepar för ljudeffektnivåer i överensstämmelse med ISO4871 och ISO3744. Maskens A-viktade ljudstyrka respektive ljudtrycksnivå vid ett avstånd på 1m med osäkerhet på 3 dBA visas.

Ljudstyrka (med QuietAir knärör): 21 dbA

Ljudtrycksnivå (med QuietAir knärör): 14 dbA

Ljudstyrka (med standardknärör): 31 dbA

Ljudtrycksnivå (med standardknärör): 23 dbA

Miljöförhållanden

Drifttemperatur: +5 °C till +40 °C

Luftfuktighet vid drift: 15 % till 95 % ej kondenserande

Temperatur vid förvaring och transport: -20 °C till +60 °C

Fuktighet vid förvaring och transport: upp till 95 %, ej kondenserande

Mått

Helt monterad mask (H x B x D): 110 mm x 116 mm x 102 mm

International Commission on Non-Ionizing Radiation Protection (ICNIRP)

De magneter som används i denna mask uppfyller ICNIRP:s riktlinjer för allmänt bruk.

Livslängd

Livslängden för masksystemet AirFit F30 beror på hur ofta det används, underhåll och de omgivningsförhållanden som masken används eller lagras i. Eftersom masksystemet och komponenterna är ett modulärt system rekommenderar vi att användaren underhåller och inspekterar systemet regelbundet. Masksystemet eller komponenterna ska bytas ut om det behövs eller enligt de kriterier för visuell inspektion av produkten som finns i avsnittet "Varning" i denna guide.

Anmärkningar:

- Denna produkt är fri från PVC och ftalater som t.ex. DEHP, DBP eller BBP.
- Produkten tillverkas inte med naturligt gummlatex.
- Tillverkaren förbehåller sig rätten att ändra dessa specifikationer utan varsel.

Förvaring

Se till att masken är ordentligt rengjord och torr innan den förvaras för en längre period. Förvara masken på en torr plats skyddad mot direkt solljus.

Kassering

Masken innehåller inga farliga ämnen och kan slängas tillsammans med vanligt hushållsavfall.

Reprocessa masken mellan olika patienter

Behandla denna mask om den lämnas från en patient till en annan. Instruktioner för rengöring, desinfektion och sterilisering finns på [ResMed.com/downloads/masks](https://www.resmed.com/downloads/masks). Var god kontakta din ResMed-representant om du inte har tillgång till internet.

Symboler

Följande symboler kan visas på produkten eller förpackningen:



Helmask



Apparatinställning – helmask



Mjukdelsstorlek – small



Mjukdelsstorlek – medium



Se upp! Läs medföljande dokument



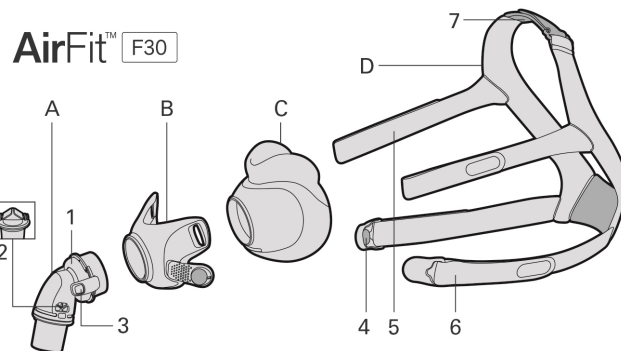
Anger en varning eller säkerhetsföreskrift och gör användaren uppmärksam på risk för personskada eller förklarar speciella åtgärder för säker och effektiv användning av apparaten

Se symbolförklaring på [ResMed.com/symbols](https://www.resmed.com/symbols).

Konsumentgaranti

ResMed accepterar alla konsumenträttigheter i EU-direktiv 1999/44/EG och i respektive nationella lagstiftningar inom EU, för produkter som säljs inom den Europeiska unionen.

NORSK



- | | | | |
|---|-----------------------------------|---|--------------------|
| A | QuietAir kneledd/standard kneledd | 3 | Sideknapper |
| B | Ramme | 4 | Magnetklemmer |
| C | Pute | 5 | Øvre hodestropp |
| D | Hodestropper | 6 | Nedre hodestropp |
| 1 | Ventileringsåpning | 7 | Øverste hodestropp |
| 2 | Antikvelningsventil | | |

Tiltenkt bruk

AirFit F30-masken er tenkt brukt av pasienter som veier mer enn 30 kg, som er foreskrevet ikke-invasiv positivt luftveistrykkbehandling (PAP) som CPAP eller bilevel-behandling. Masken er beregnet på gjenbruk på én enkelt pasient ved hjemmebruk og gjenbruk for flere pasienter i et sykehus-/institusjonsmiljø.

Les hele veiledningen før bruk.

QuietAir kneledd

QuietAir er beregnet på gjenbruk av en enkeltpasient ved hjemmebruk og gjenbruk i et sykehus-/institusjonsmiljø.

Kontraindikasjoner

Bruk av masker med magnetiske komponenter er kontraindisert hos pasienter med følgende preeksisterende tilstander:

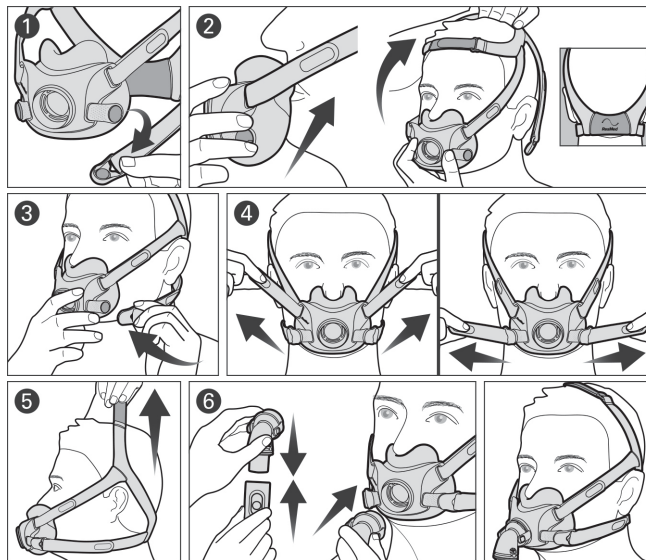
- en metallklemme for hemostase implantert i hodet for å reparere en aneurisme
- metalliske splinter i en eller begge øyne.

Før du bruker masken

Ta av all emballasje og inspiser hver maskekomponent for synlig forringelse.

Bruk tilpasningsmalen for å velge pute og ramme av riktig størrelse.

Tilpasning av masken



1. Vri og trekk begge magnetklemmene bort fra rammen.
2. Plasser puten under nesens og påse at den sitter komfortabelt mot ansiktet ditt. Med ResMed logoen på hodestroppene vendt opp, dra hodestroppene over hodet ditt.
3. Før de nedre stroppene under ørene og fest magnetklemmene til rammen.
4. Løsne festeklaffene på de øvre hodestroppene og trekk jevnt. Gjenta med de nedre hodestroppene.
5. Om hodestroppene er for nære øret, juster den øverste hodestroppen.
6. Tilkople enhetens luftslange til kneleddet og fest kneleddet til masken, og sikre at den trykkes på plass.

Justere masken

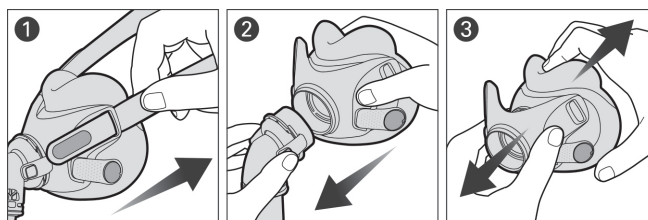
- Sørg for at apparatet er slått på og blåser luft. Juster posisjonen av puten for den mest komfortable passformen under nesens din. Forsikre deg om at puten ikke brettes/krølles og at hodestroppene ikke vrir.
- For å eliminere eventuelle lekkasjer i den øvre eller nedre delen av masken, justerer du hodestroppene på toppen, de øvre eller nedre hodestroppene. Juster kun nok for en komfortabel forsegling og ikke stram for mye.

Slik tar du av masken

1. Vri og trekk begge magnetklemmene bort fra rammen.
2. Trekk masken bort fra ansiktet og tilbake over hodet ditt.

Demontere masken for rengjøring

Hvis masken er koblet til en enhet, kobler du apparatets luftslange fra kneleddet.



1. Løsne på festeklaffene på de øvre hodestroppen og trekk dem fra rammen. Hold de magnetiske klemmene festet til de nedre hodestroppene.
2. Klem på sideknappene på kneleddet og løsne fra rammen.
3. Hold toppen og den nederste delen av puten og separer fra rammen.

Rengjøre masken

Alltid etter bruk: Kneledd, ramme, pute

Ukentlig: Hodestropper

1. Legg komponentene i bløt i varmt vann og en mild rengjøringsvæske. Sjekk at det ikke kommer luftbobler under bløtlegging.
2. Rist komponentene godt i vann i minst et minutt og håndvask med en børste med myke buster. Vær spesielt oppmerksom på alle koplingsområder, ventiler og ventilasjonshull på kneleddet.
3. Skyll komponentene godt under rennende vann.
4. Klem overskytende vann ut av hodestroppene. La komponentene lufttørke, men unngå direkte sollys.

Hvis maskekomponentene ikke er synlig rene, gjentas rengjøringsprosedyren.

Sette masken sammen igjen

1. Med ResMed logoen vendt utover og opp, sett inn de øvre hodestroppene i rammen fra innsiden og brett festetappene over for å feste.
2. Hold toppen og den nedre delen av puten og fest til rammen.
3. Koble kneleddet til rammen.

ADVARSEL

- Masken må brukes under kvalifisert tilsyn for pasienter som ikke selv kan ta av seg masken. Masken skal ikke brukes på pasienter med hemmet svelgerefleks eller andre lidelser som predisponerer for aspirasjon i tilfellet av oppstøt eller oppkast.
- For å unngå å påvirke behandlingens sikkerhet og kvalitet, må maskens ventilasjonshull holdes rene for å beskytte mot gjenpusting. Sjekk ventilasjonshullene med jevne mellomrom for å sjekke at de holdes rene, uskadd og fri for blokkeringer.
- Sammen med det medfølgende kneleddet (som inneholder ventil og ventileringsåpning) har masken spesifikke sikkerhetssegenskaper for å sikre

ADVARSEL

sikker og funksjonell bruk. Ikke bruk masken om disse egenskapene er skadet eller mangler.

- Masken skal ikke brukes med mindre apparatet er slått på. Når masken er tilpasset, sjekk at enheten blåser luft for å redusere risikoen for å puste inn igjen luft som er pustet ut.
 - Oksygen støtter forbrenning og må kun brukes i rom som er godt luftet. Ikke bruk oksygen når du røyker eller i nærheten av åpne flammer. Oksygenstrømmen må slås av når apparatet ikke er i bruk.
 - Med en fast flowhastighet for tilført oksygen vil den innåndede oksygenkonsentrasjonen variere, avhengig av trykkinnstillingene, pasientens åndedrettsmønster, valg av maske, plassering og lekkasjegrad. Denne advarselen gjelder for de fleste modeller av CPAP- eller bilevel-apparater.
 - De tekniske spesifikasjonene for masken er for at legen din eller åndedrettsterapeuten skal kontrollere at de er kompatible med CPAP- eller bilevel-apparatet. Ved bruk utenfor spesifikasjonene eller med utstyr som ikke er kompatibelt, kan forseglingen og komforten til masken være svekket slik at optimal behandling ikke oppnås, og lekkasjer eller variabel lekkasjegrad kan påvirke CPAP- eller bilevel-apparatets funksjon.
 - Ikke bruk masken hvis du har NOEN SOM HELST bivirkning, og rådfør deg med lege eller søvnterapeut.
-
- Bruk av masken kan føre til sårhet i tenner, gomme eller kjeve, eller kan forverre et eksisterende tannhelseproblem. Hvis det oppstår symptomer, bør du ta kontakt med lege eller tannlege.
 - F30-serien av CPAP-helmasker er ikke beregnet for bruk samtidig med førstøvermedisin som er i luftbanen til masken/slangen.
 - Det brukes magneter i de nedre hodestroppene og rammen på masken. Påse at hodestroppe og ramme er minst 50 mm unna alle aktive medisinske implantater (f.eks. pacemaker eller defibrillator) for å unngå mulige virkninger av lokale magnetfelder. Magnetfeltets styrke er under 400 mT.
 - Unngå å koble bøyelige PVC-produkter (for eksempel PVC-slanger) direkte til noen del av masken. Bøyelig PVC inneholder elementer som kan være skadelige for maskens materialer og kan føre til sprekker eller skade på komponenter.
 - Rengjør masken jevnlig for å opprettholde maskens kvalitet og unngå bakterievekst som kan skade helsen din.
 - Følg alltid rengjøringsanvisningene. Noen rengjøringsprodukter kan skade masken, dens deler og deres funksjon, eller avgi dunster som er skadelige.

FORSIKTIG

- Fjern all emballasje før du begynner å bruke masken.
- Når masken tilpasses, ikke stram hodestroppen for mye, da det kan føre til rød hud eller sår rundt maskeputen.
- Som med alle masker kan det oppstå noe gjeninnånding av utpustet luft ved lave trykk.
- Visuelle kriterier for inspeksjon av produktet: Hvis en del av masken er synlig forringet (har sprekker, krakelering, rifter osv.), skal delen kasseres og skiftes ut.

Tekniske spesifikasjoner

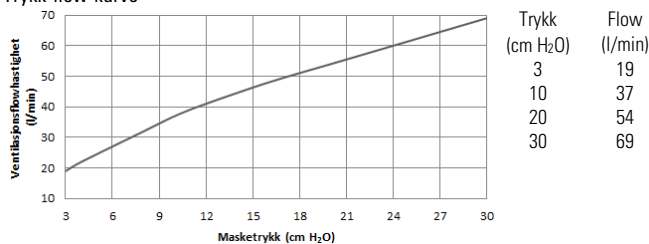
Maskens innstillingsalternativer

For AirSense eller AirCurve: Velg «Full Face» (Helmaske).

Kompatible apparater

Du finner en full liste med compatible enheter for denne masken under Kompatibilitetsliste for maske/enhet på www.resmed.com/downloads/masks.

Trykk-flow-kurve



Behandlingstrykk: 3 til 30 cm H₂O

Motstand med antikvelningsventil lukket mot atmosfæren

Trykkfall målt (nominelt) ved 50 l/min: 0,3 cm H₂O

Trykkfall målt (nominelt) ved 100 l/min: 0,7 cm H₂O

Innåndings- og utåndingsmotstand med antikvelningsventil åpen mot atmosfæren

Innånding ved 50 l/min: 0,6 cm H₂O

Utånding ved 50 l/min: 0,8 cm H₂O

Trykk med antikvelningsventil åpen mot atmosfæren: ≤3 cm H₂O

Trykk med antikvelningsventil lukket mot atmosfæren: ≤3 cm H₂O

Lyd: Erklærte dobbeltsifrede støyutslippsverdier i henhold til ISO4871 og ISO3744.

Maskens A-vektede lydeffektnivå og A-vektede lydtrykknivå ved en avstand på 1m, med en uvisshet på 3 dBA, vises.

Lydeffektnivå (med QuietAir kneledd): 21 dBA

Trykknivå (med QuietAir kneledd): 14 dBA

Lydeffektnivå (med standard kneledd): 31 dBA

Trykknivå (med standard kneledd): 23 dBA

Miljøbetingelser

Driftstemperatur: 5 °C til 40 °C

Driftsfuktighet: 15 % til 95 % ikke-kondenserende

Temperatur under oppbevaring og transport: -20 °C til +60 °C

Luftfuktighet under oppbevaring og transport: Opptil 95 % ikke-kondenserende

Bruttodimensjoner

Maske satt helt sammen (H x B x D): 110 mm x 116 mm x 102 mm

Den internasjonale kommisjonen for beskyttelse mot ikke-ioniserende stråling (ICNIRP)

Magnetene som brukes i denne masken, er i tråd med ICNIRP-retningslinjene for generell allmenn bruk.

Levetid

Levetiden til AirFit F30 maskesystem avhenger av hvor mye det brukes, vedlikeholdet og miljøforholdene der det masken brukes og oppbevares. Ettersom dette maskesystemet og dets komponenter er modulbasert, anbefales at brukeren vedlikeholder og inspiserer det jevnlig og at maskesystemet eller dets komponenter skiftes når det anses nødvendig eller i samsvar med visuelle kriterier for produktinspeksjon i avsnittet «Rengjøring av masken hjemme» i «Advarsel-avsnittet» i denne veiledningen.

Merknader:

- Dette produktet er ikke laget med PVC eller med ftalater som DEHP, DBP eller BBP.
- Dette produktet er ikke laget av naturgummilateks.
- Produsenten forbeholder seg retten til å forandre disse spesifikasjonene uten varsel.

Oppbevaring

Påse at masken er grundig rengjort og tørr før du oppbevarer den over en lengre tid. Oppbevar masken på et tørt sted uten direkte sollys.

Kassering

Denne masken inneholder ingen farlige stoffer og kan kasseres sammen med vanlig husholdningsavfall.

Desinfisering av masken mellom pasienter

Reprosesser denne masken mellom bruk av flere pasienter. Du finner instruksjoner for rengjøring, desinfisering og sterilisering på [ResMed.com/downloads/masks](https://www.resmed.com/downloads/masks). Hvis du ikke har Internett-tilgang, kan du ta kontakt med din ResMed-representant.

Symboler

Følgende symboler kan finnes på produktet eller emballasjen:



Helmaske



Apparatinnstilling – Helmaske



Putestørrelse - small



Putestørrelse - medium



Forsiktig, se medfølgende dokumenter



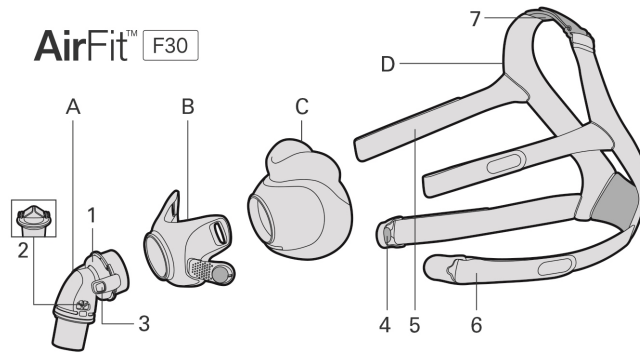
Angir en advarsel eller forsiktighetsregel som varsler om potensiell personskade eller redegjør for spesielle tiltak som må iverksettes for at utstyret skal kunne brukes på en trygg og effektiv måte.

Se symboloversikt på [ResMed.com/symbols](https://www.resmed.com/symbols).

Forbrukergaranti

ResMed vedkjenner seg alle kunderettigheter som er gitt under EU-direktiv 1999/44/EU og de respektive nasjonale lovene innenfor EU når det gjelder produkter som selges innenfor EU.

AirFit™ F30



- | | | | |
|---|-----------------------------|---|----------------------|
| A | QuietAir-/vakiokulmakappale | 3 | Sivupainikkeet |
| B | Runko-osa | 4 | Magneettikiinnikkeet |
| C | Pehmike | 5 | Pääremmien ylähihna |
| D | Pääremmit | 6 | Pääremmien alahihna |
| 1 | Poistoilma-aukko | 7 | Päälaen hihna |
| 2 | Antiasfyksiaventtiili | | |

Käyttötarkoitus

AirFit F30 -maski on tarkoitettu käytettäväksi potilaille, jotka painavat yli 30 kg ja joille on määrätty ei-invasiivinen hengitysteiden ylipainehoito (PAP) esim. CPAP- tai kaksoispainelaitetta käyttäen. Maski on tarkoitettu saman potilaan toistuvaan käyttöön kotiloissa ja useamman potilaan toistuvaan käyttöön sairaalassa/hoitolaitoksessa.

Lue koko käyttöohje ennen kuin alat käyttää maskia.

Vakiokulmakappale

Vakiokulmakappale on tarkoitettu saman potilaan toistuvaan käyttöön kotiloissa ja sairaalassa/hoitolaitoksessa.

Vasta-aiheet

Magneettisia osia sisältävien maskien käyttö on vasta-aiheista potilailla, joilla on ennestään jokin seuraavista:

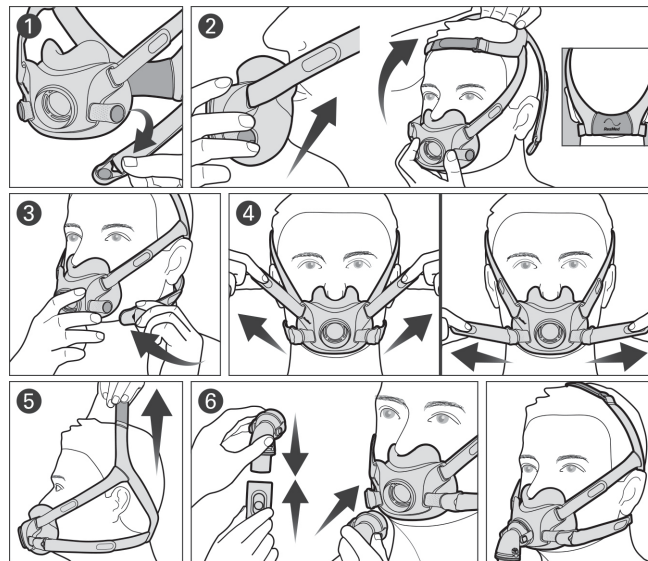
- aneurysman korjaamiseen tarkoitettu pään sisään implantoitu metallinen hemostaattinen klipssi
- toiseen tai molempiin silmiin on tunkeutunut metallisiruja.

Ennen kuin alat käyttää maskia

Poista kaikki pakkausmateriaali ja tutki, ettei maskin missään osassa näy vikoja.

Käytä sovitusmallia apuna, kun valitset oikean kokoista pehmikettä ja runko-osaa.

Maskin sovittaminen



1. Purista ja vedä kumpaakin magneettikiinnikettä runko-osasta pois päin.
2. Aseta pehmike nenäsi alle ja katso, että se istuu mukavasti kasvoillasi. Katso, että ResMed-logo on ylöspäin, ja vedä sitten pääremmit pääsi yli.
3. Aseta pääremmien alahihnat korviesi alapuolelle ja kiinnitä magneettikiinnikkeet maskin runko-osaan.
4. Avaa pääremmien ylähihnojen tarrakiinnikkeet ja vedä hihnoja tasaisesti. Toista vaihe pääremmien alahihnoille.
5. Jos pääremmit ovat liian lähellä korvia, säädä pääläen hihnaa.
6. Liitä laitteen ilmaletku kulmakappaleeseen ja liitä kulmakappale maskiin varmistaen, että se naksahtaa paikalleen.

Maskin säätäminen

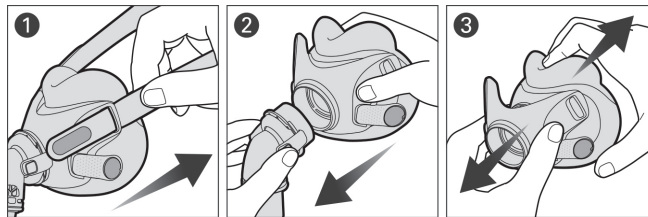
- Kun laite on käynnissä ja se puhalttaa ilmaa, säädä pehmikkeen asentoa niin, että se istuu mahdollisimman mukavasti nenäsi alla. Varmista, ettei pehmike jää ryppyyn ja etteivät pääremmit ole kierteellä.
- Korjaa mahdolliset vuodot maskin ylä- tai alaosassa säätämällä pääläen hihnaa tai pääremmien ylä- tai alahihnaa. Säädä vain niin paljon, että maski tuntuu mukavalta ja tiiviiltä, mutta älä kiristä hihnoja liikaa.

Maskin pois ottaminen

1. Purista ja vedä kumpaakin magneettikiinnikettä runko-osasta pois päin.
2. Vedä maski pois kasvoiltasi ja takaa pääsi yli.

Maskin purkaminen ennen puhdistamista

Jos maski on liitetty laitteeseen, irrota laitteesta tuleva hengitysletku maskin kulmakappaleesta.



1. Avaa pääremmien ylähihnojen tarrakiinnikkeet ja vedä hihnat pois runko-osasta. Anna magneettikiinnikkeiden olla paikoillaan pääremmien alahihnoissa.
2. Purista kulmakappaleen sivupainikkeita ja irrota kulmakappale runko-osasta.
3. Ota kiinni pehmikkeen ylä- ja alareunasta ja vedä pehmike irti runko-osasta.

Maskin puhdistaminen

Jokaisen käytön jälkeen: Vakiokulmakappale, runko-osa, pehmike

Kerran viikossa: Pääremmit

1. Liota osia lämpimässä vedessä, jossa on mietoa nestemäistä pesuainetta. Varmista, ettei osiin muodostu ilmakuplia liotuksen aikana.
2. Ravistele osia reippaasti vedessä vähintään minuutin ajan ja pese osat sitten käsin pehmeää harjaa käyttäen. Ole erityisen huolellinen kaikkien liitoskohtien, kulmakappaleen poistoilma-aukkojen ja venttiilien kanssa.
3. Huuhtelee osat perusteellisesti juoksevalla vedellä.
4. Purista pääremmeistä pois ylimääräinen vesi. Anna maskin osien kuivua suoralta auringonvalolta suojattuina.

Jos maskin osat eivät näytä puhtailta, toista puhdistamisvaiheet.

Maskin kokoaminen

1. Katso, että ResMed-logo on ulospäin ja ylöspäin. Kiinnitä pääremmien ylähihnat runko-osaan sisäpuolelta ja taita tarrakiinnikkeet kiinni.
2. Ota kiinni pehmikkeen ylä- ja alareunasta ja kiinnitä pehmike runko-osaan.
3. Kiinnitä kulmakappale runko-osaan.

VAROITUS

- Maskia on käytettävä pätevässä valvonnassa potilailla, jotka eivät pysty itse ottamaan maskia pois kasvoiltaan. Tätä maskia ei saa käyttää potilailla, joiden laryngaaliset refleksit ovat heikentyneet tai joilla on muita sairautentiloja, joissa on aspiraation vaara röyhtäilyn tai oksentamisen seurauksena.
- Jotta hoidon turvallisuus ja laatu eivät kärsisi, maskin poistoilma-aukot on pidettävä avoimina, jotta potilas ei joudu hengittämään uudelleen uloshengitysilmaa. Tarkista poistoilma-aukot säännöllisesti varmistaaksesi, että ne ovat puhtaat, ehjät ja ettei niissä ole tukoksia.
- Maskissa on tiettyjä turvaominaisuuksia sen kulmakappaleen ansiosta (jossa on venttiili- ja ilma-aukkorakenne), jotta voidaan varmistaa, että maski toimii turvallisesti ja oikealla tavalla. Älä käytä maskia, jos nämä turvaominaisuudet ovat rikkoutuneet tai jos niitä ei ole.
- Maskia saa käyttää vain, kun laite on päällä. Kun olet sovittanut maskin, varmista, että laite puhalttaa ilmaa, jotta vähennät uloshengitysilman hengittämisen riskiä.
- Happi edesauttaa palamista ja sitä saa käyttää vain hyvin ilmastoiduissa tiloissa. Älä käytä happea tupakoidessasi tai avotulen läheisyydessä. Hapen virtaus on laitettava pois päältä, kun laite ei ole toiminnassa.
- Kiinteällä lisähapen virtausnopeudella sisäänhengitysilman happipitoisuus vaihtelee paineasetuksista, potilaan hengitystavasta, valitusta maskista, happiliitäntäkohdasta ja ilmavuodon määrästä riippuen. Tämä varoitus pätee useimpiin CPAP- tai kaksoispainelaitetyyppeihin.
- Maskin tekniset tiedot ovat lääkäriä tai hengityshoitajaa varten, jotta hän voi tarkistaa, että ne ovat yhteensopivat käytettävän CPAP- tai kaksoispainelaitteen kanssa. Jos maskia käytetään teknisistä tiedoista poikkeavalla tavalla tai muiden kuin yhteensopivien laitteiden kanssa, maskin tiiviys ja mukavuus voivat kärsiä, hoito ei ole parasta mahdollista ja ilmavuoto tai sen määrän vaihtelut voivat vaikuttaa CPAP- tai kaksoispainelaitteen toimintaan.
- Lopeta tämän maskin käyttö, jos maskin käyttämisestä aiheutuu MIKÄ TAHANSA haitallinen reaktio, ja ota yhteyttä sinua hoitavaan lääkäriin tai unihoitajaan. Maskin käytöstä voi aiheutua kipua hampaisiin, ikeniin tai leukaan, tai se voi pahentaa hampaistossa jo ilmenneitä ongelmia. Mikäli oireita esiintyy, kysy neuvoa lääkäritä tai hammaslääkäriltä.
- CPAP-kokokasvomaskien F30-sarjan maskeja ei ole tarkoitettu käytettäväksi samanaikaisesti sumutinlääkityksen kanssa, joka on liitetty maskin/letkun ilmankiertoon.
- Maskin pääremmien alahihnoissa ja runko-osassa käytetään magneetteja. Varmista, että pääremmit ja runko-osa pysyvät vähintään 50 mm:n etäisyydellä aktiivisista implanteista (esim. sydämentahdistin tai defibrillaattori) paikallisten

VAROITUS

magneettikenttien vaikutusten välttämiseksi. Magneettikentän voimakkuus on alle 400 mT.

- Vältä liittämästä taipuisasta PVC-muovista valmistettuja osia (esim. PVC-letku) suoraan maskin mihinkään osaan. Taipuisa PVC-muovi sisältää aineosia, jotka voivat olla haitallisia maskin materiaaleille ja voivat saada aikaan osien rikkoutumista tai murtumista.
- Ylläpidä maskin laatua ja estä terveyttäsi uhkaavien mikrobin kertyminen puhdistamalla maski säännöllisesti.
- Noudata aina puhdistusohjeita. Jotkut puhdistustuotteet voivat vaurioittaa maskia, sen osia ja niiden toimintaa, tai niistä voi jäädä maskiin haitallisia höyryjä.

HUOMIO

- Poista kaikki pakkausmateriaali ennen kuin alat käyttää maskia.
- Kun sovitat maskia, älä kiristä päärempejä liikaa, koska siitä voi aiheutua ihon punoitusta tai haavaumia maskin pehmikkeen kohdalle.
- Tätä maskia, kuten kaikkia maskeja käytettäessä voidaan joutua hengittämään jonkin verran uloshengitysilmaa alhaisilla paineilla.
- Tuotteen silmämääräisen tarkastuksen kriteerit: Jos maskin osissa näkyy selviä vaurioita (halkeamia, säröjä, murtumia tms.), osa on poistettava käytöstä ja korvattava uudella.

Tekniset tiedot

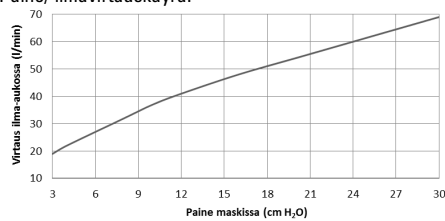
Maskin asetusvaihtoehdot

AirSense tai AirCurve: Valitse 'Full Face' (kokokasvo).

Yhteensopivat laitteet

Täydellisen luettelon tämän maskin kanssa yhteensopivista laitteista näet valitsemalla osoitteessa [ResMed.com/downloads/masks](https://www.resmed.com/downloads/masks) vaihtoehdon Maskien/laitteiden yhteensopivuus.

Paine/ ilmavirtauskäyrä:



Paine (cm H ₂ O)	Virtaus (l/min)
3	19
10	37
20	54
30	69

Hoitopaine: 3 - 30 cm H₂O

Virtausvastus, kun antiasfyksiaventtiili on suljettuna ilmakehästä

Paineenlasku (nimellinen) mitattuna virtauksella 50 litraa/min: 0,3 cm H₂O

Paineenlasku (nimellinen) mitattuna virtauksella 100 litraa/min: 0,7 cm H₂O

Sisään- ja uloshengityksen virtausvastus, kun antiasfyksiaventtiili on avattuna ilmakehään

Sisäänhengitys virtausnopeudella 50 l/min: 0,6 cm H₂O

Uloshengitys virtausnopeudella 50 l/min: 0,8 cm H₂O

Paine, kun antiasfyksiaventtiili on avattuna ilmakehään: ≤ 3 cm H₂O

Paine, kun antiasfyksiaventtiili on suljettuna ilmakehästä: ≤ 3 cm H₂O

Ääni: Ilmoitetut kaksinumeroiset melupäästöarvot ISO4871- ja ISO3744-standardin mukaisesti. Kaaviossa näkyvät maskin A-painotettu äänentehotaso ja A-painotettu äänenpainetaso 1 metrin etäisyydellä (epävarmuudella 3 dBA).

Äänentehotaso (QuietAir-kulmakappaletta käytettäessä): 21 dBA

Äänenpainetaso (QuietAir-kulmakappaletta käytettäessä): 14 dBA

Äänentehotaso (vakiokulmakappaletta käytettäessä): 31 dBA

Äänenpainetaso (vakiokulmakappaletta käytettäessä): 23 dBA

Käyttöympäristön olosuhteet

Käyttöympäristön lämpötila: 5 - 40 °C

Käyttöympäristön ilmankosteus: 15 - 95 %, ei kondensoituva

Säilytys- ja kuljetuslämpötila: -20 - +60 °C

Ilmankosteus säilytyksen ja kuljetuksen aikana: enintään 95 %, ei kondensoituva

Ulkomitat

Maski täysin koottuna (K x L x S): 110 mm x 116 mm x 102 mm

International Commission on Non-Ionizing Radiation Protection (ICNIRP)

Tässä maskissa käytetyt magneetit ovat yleisessä käytössä ionisoimatonta säteilyä koskevien ICNIRP-määritysten rajoissa.

Maskin käyttöikä

AirFit F30 -maskin käyttöikä riippuu käytön määrästä, maskin kunnossapidosta ja ympäristöstä, jossa maskia käytetään tai säilytetään. Maski ja sen osat koostuvat moduuleista ja siksi on suositeltavaa, että käyttäjä huoltaa maskia ja tarkastaa sen säännöllisesti sekä vaihtaa maskin tai sen osia tarvittaessa tai tämän käyttöohjeen Varoitus-kohdan 'Tuotteen silmämääräisen tarkastuksen kriteerit' mukaisesti.

Huomautuksia:

- Tämän tuotteen valmistuksessa ei ole käytetty PVC-muovia tai ftalaatteja, kuten DEHP, DBP tai BBP.
- Tämän tuotteen valmistuksessa ei ole käytetty luonnonkumia (lateksia).
- Valmistaja pidättää oikeuden muuttaa tietoja ilman ennakoilmoitusta.

Säilytys

Varmista, että maski on täysin puhdas ja kuiva ennen kuin laitat sen säilytykseen pidemmäksi aikaa. Säilytä maskia kuivassa paikassa suojattuna suoralta auringonvalolta.

Hävittäminen

Tämä maski ei sisällä mitään vaarallisia valmistusaineita, ja se voidaan hävittää tavallisen talousjätteen tapaan.

Maskin käsittely toista potilasta varten

Desinfioi tämä maski ennen kuin se annetaan seuraavan potilaan käyttöön. Puhdistus-, desinfiointi- ja sterilointiohjeita on saatavissa osoitteessa [ResMed.com/downloads/masks](https://www.resmed.com/downloads/masks). Jos käytössäsi ei ole Internet-yhteyttä, ota yhteys paikalliseen ResMed-edustajaan.

Symbolit

Tuotteessa tai sen pakkauksessa voi esiintyä seuraavia symboleja:



Kokokasvomaski



Laiteasetus - Kokokasvo



Pehmikkeen koko - pieni



Pehmikkeen koko - keskikokoinen



Huomio, perehdy mukana tulleisiin ohjeisiin

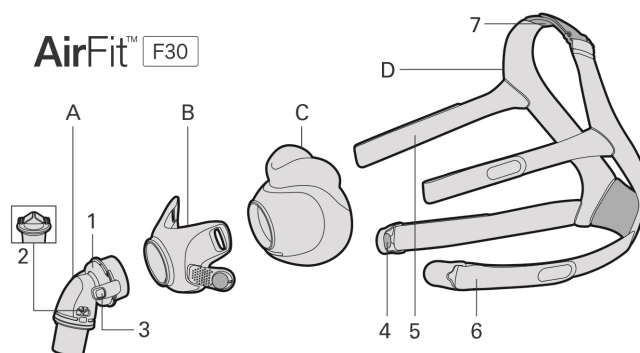


Ilmaisee varoitusta tai huomioitavaa seikkaa ja varoittaa vammautumisen mahdollisuudesta tai ilmaisee erityistoimenpiteet laitteen turvallista ja tehokasta käyttöä varten

Katso symbolien selitykset osoitteesta [ResMed.com/symbols](https://www.resmed.com/symbols).

Kuluttajatakuu

ResMed ilmoittaa noudattavansa kaikkia Euroopan unionin alueella myytäviä tuotteita koskevia EU-direktiivin 1999/44/EY nojalla tunnustettuja kuluttajasuojaa koskevia oikeuksia ja Euroopan unionin jäsenmaiden vastaavia kansallisia lakeja.



A	QuietAir-standardvinkelstykke	3	Sideknapper
B	Ramme	4	Magnetiske clips
C	Pude	5	Øverste hovedbåndsstrop
D	Hovedbånd	6	Nederste hovedbåndsstrop
1	Lufthul	7	Top hovedbåndsstrop
2	Anti-kvælningsventil		

Tilsluttet anvendelse

AirFit F30-masken er beregnet til anvendelse på patienter, der vejer mere end 30 kg, og som er blevet ordineret en ikke-invasiv positivt luftvejstryks-behandling (PAP) som eksempelvis CPAP eller bilevel-behandling. Masken er beregnet til genanvendelse til en enkelt patient i hjemmet og til genanvendelse til flere patienter i et hospitals- og institutionsmiljø.

Hele vejledningen skal læses, inden masken tages i brug.

QuietAir vinkelstykke

QuietAir er beregnet til genbrug af den samme patient i hjemmemiljø og i hospitals- eller institutionsmiljø.

Kontraindikationer

Brug af masker med magnetiske dele er kontraindiceret hos patienter med følgende præeksisterende tilstande:

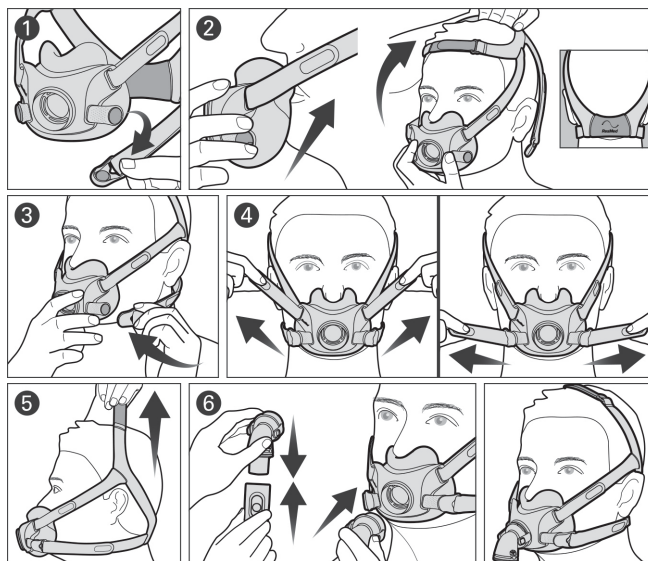
- En metalclips til hæmostase implanteret i hovedet på grund af en aneurisme
- Metalsplinter i et eller begge øjne.

Inden brug af masken

Fjern emballagen og inspicer hver maskekomponent for synlig form for skade.

Brug tilpasningskabelonen til at hjælpe med at finde den rigtige størrelse pude og ramme.

Tilpasning af masken



1. Vrid og træk begge magnetiske clips væk fra rammen.
2. Placer puden under næsen og sørg for at den sidder komfortabelt mod ansigtet. Med ResMed-logoet på hovedbåndstropperne vendende opad, trækkes hovedbåndstropperne over hovedet.
3. Anbring de nederste hovedbåndstropper under ørerne, og sæt de magnetiske clips fast på rammen.
4. Frigør clipsene på de øverste hovedbåndstropper og træk jævnt. Gentag med de nederste hovedbåndstropper.
5. Hvis hovedbåndstropperne er for tæt på ørerne, justeres tophovedbåndstroppen
6. Tilslut enhedens luftslange til vinkelstykket og monter vinkelstykket på masken, og kontroller at den klikker på plads.

Justering af masken

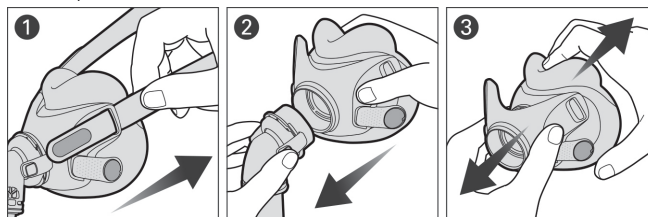
- Med enheden tændt og blæsende luft, justeres puden til den stilling, der er den mest komfortable tilpasning under næsen. Sørg for at puden ikke bliver krøllet og at hovedbåndet ikke snoes.
- For at fjerne eventuelle utætheder i maskens øverste eller nederste del skal top og de nederste hovedbåndstropper justeres. Juster kun tilstrækkeligt til en komfortabel forsegling og overstram ikke.

Sådan tages masken af

1. Vrid og træk begge magnetiske clips væk fra rammen.
2. Træk masken væk fra ansigtet og tilbage over dit hovede.

Demontering af masken ved rengøring

Hvis masken er tilsluttet et apparat, skal enhedens luftslange kobles fra vinkelstykket.



1. Løsn clipsene på de øverste hovedbåndstropper og træk dem fra rammen. Hold de magnetiske clips fæstnet til de nederste hovedbåndstropper.
2. Tryk på sideknapperne på vinkelstykket og løsn det fra rammen.
3. Hold i toppen og bunden af puden og fjern fra rammen.

Rengør masken

Efter hver brug: Vinkelstykke, ramme, pude

Hver uge: Hovedbånd

1. Læg komponenterne i blød i varmt vand med mild, flydende sæbe. Sørg for at der ikke kommer luftbobler ved iblødsætningen.
2. Ryst komponenterne grundigt i vandet i mindst et minut og vask i hånden med en blød børste. Vær særdeleshed opmærksom på alle tilslutningsområder, ventilationshuller i vinkelstykke og ventiler.
3. Skyl delene grundigt under rindende vand.
4. Klem hovedbåndet sammen for at fjerne overskydende vand. Lad delene lufttørre uden for direkte sollys.

Hvis maskens komponenter ikke er synligt rene, gentages rengøringstrinene.

Genmontering af masken

1. Med ResMed logoet vendende udad og opad, isættes de øverste hovedbåndstropper i rammen fra indersiden og fastgørelsestappene foldes over som sikring.
2. Hold puden i toppen og nederst og fastgør den til rammen.
3. Fastgør vinkelstykket på rammen.

ADVARSEL

- Patienter, der ikke er i stand til selv at fjerne masken, må kun bruge den under opsyn af kvalificeret personale. Denne maske må ikke bruges til patienter med nedsat larynxreflekser eller andre lidelser, der disponerer patienten for aspiration i tilfælde af regurgitation eller opkastning.
- For ikke at påvirke behandlingens sikkerhed og kvalitet skal maskens udluftninger holdes frie for at beskytte mod genindånding. Inspicer regelmæssigt udluftningen for at sikre, at hullerne ikke er blokeret, beskadiget eller beskidte.
- Masken er sammen med det leverede vinkelstykke udstyret med specifikke

ADVARSEL

sikkerhedsfunktioner (der indeholder ventil- og ventileringsaggregatet) for at garantere sikker og brugsrigtig anvendelse. Anvend ikke masken, hvis disse funktioner er beskadiget eller mangler.

- Masken bør ikke bruges, medmindre der er tændt for apparatet. Efter tilpasning af masken bør det sikres, at apparatet blæser luft for at mindske risikoen for genindånding af udåndet luft.
- Ilt nærer forbrænding og må kun anvendes i godt ventilerede rum. Brug ikke ilt mens du ryger eller i nærheden af åben ild. Der skal slukkes for ilttilførslen, når apparatet ikke er i gang.
- Ved tilførsel af en fast mængde supplerende ilt varierer den inhalerede iltkoncentration afhængigt af trykindstillinger, patientens vejrtrækningsmønster, masken, anvendelsesstedet og lækagegraden. Denne advarsel gælder for de fleste typer CPAP-apparater eller apparater med to niveauer.
- De tekniske specifikationer for masken er angivet, så behandleren kan kontrollere, at masken er kompatibel med CPAP- eller bilevel-enheder. Hvis udstyret anvendes uden for specifikationerne eller sammen med inkompatible apparater, er der mulighed for, at masken ikke slutter tæt og ikke er så behagelig at have på, at optimal behandling ikke kan opnås, og at lækage eller variation i lækagegraden har en negativ indflydelse på CPAP- eller bilevel-enheder.
- Hvis du oplever uønskede virkninger I NOGEN FORM, skal du afbryde brugen af masken og kontakte din læge.

- Brug af en maske kan medføre ømhed i tænder, gummer og kæbe og forværre eksisterende tandproblemer. Kontakt lægen eller tandlægen, hvis der opstår symptomer.
- F30-serien af CPAP-helmasker er ikke beregnet til anvendelse sammen med førstøvermedikamenter i luftvejen til masken/slange.
- Der bruges magneter på de nederste hovedbåndstropper og på rammen af masken. Sørg for at hovedbåndet og rammen holdes mindst 50 mm væk fra ethvert aktivt medicinsk implantat (f.eks. en pacemaker eller en defibrillator) for at undgå mulige påvirkninger fra lokale magnetiske felter. Magnetfeltets styrke er mindre end 400 mT.
- Undgå at slutte fleksible PVC-produkter (f.eks. PVC-slanger) direkte til nogen del af masken. Flexibel PVC indeholder bestanddele, der kan beskadige maskematerialerne og bevirke, at komponenterne revner eller går i stykker.
- Rengør masken regelmæssigt for at opretholde kvaliteten af masken og for at forhindre bakterievækst, som kan påvirke dit helbred negativt.
- Følg altid rengøringsvejledningen. Nogle rengøringsmidler kan beskadige masken, dens dele og deres funktion eller efterlade skadelige restdampe.

FORSIGTIG

- Fjern al emballage, før masken tages i brug.
- Når masken tilpasses, må hovedbåndet ikke overspændes, da dette kan resultere i at huden rødmer eller der opstår sår omkring maskens pude.
- Som med alle masker kan en vis genindånding forekomme ved lave tryk.
- Synlige kriterier for produktinspektion: Hvis der er nogen som helst synlig form for skade på en maskekomponent (revner, krakeleringer, rifter osv.), skal komponenten kasseres og udskiftes med en ny komponent.

Tekniske specifikationer

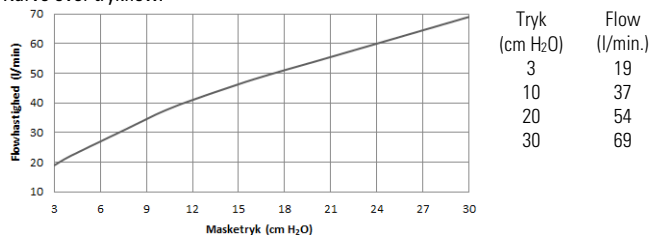
Maskens indstillingsmuligheder

Til AirSense eller AirCurve: Vælg "hel ansigtsmaske" (Full Face).

Kompatible apparater

For en fuldstændig liste over apparater, der er kompatible med denne maske, henvises til listen på [ResMed.com/downloads/masks](https://www.resmed.com/downloads/masks).

Kurve over trykflow:



Behandlingstryk: 3 til 30 cm H₂O

Modstand med anti-kvælningsventil lukket til atmosfæren

Målt trykfald (nominelt) ved 50 l/min: 0,3 cm H₂O

Målt trykfald (nominelt) ved 100 l/min: 0,7 cm H₂O

Inspiratorisk og eksspiratorisk modstand med anti-kvælningsventil åben til atmosfæren

Inspiration ved 50 l/min: 0,6 cm H₂O

Eksspiration ved 50 l/min: 0,8 cm H₂O

Anti-kvælningsventil åben-til-atmosfære tryk: ≤3 cm H₂O

Anti-kvælningsventil lukket-til-atmosfæren tryk: ≤3 cm H₂O

Lyd: Deklarerede støjemissionsværdier udtrykt ved to tal i overensstemmelse med ISO4871 og ISO3744. Det A-vægtede lydeffektniveau og det A-vægtede lydtryksniveau for masken i en afstand af 1 m med usikkerhed på 3 dBA vises.

Effektniveau (med QuietAir-vinkelstykke): 21 dBA

Trykniveau (med QuietAir-vinkelstykke): 14 dBA

Effektniveau (med standard vinkelstykke): 31 dBA

Trykniveau (med standard vinkelstykke): 23 dBA

Miljøforhold

Driftstemperatur: 5 til 40°C

Driftsfugtighed: 15 % til 95 % ikke-kondenserende

Temperatur under opbevaring og transport: -20 °C til +60°C

Luftfugtighed under opbevaring og transport: op til 95 % ikke-kondenserende

Udvendige mål

Komplet samlet maske (H x B x D)

110 mm x 116 mm x 102 mm

Den Internationale Kommission for Beskyttelse mod Ikke-ioniserende Stråling (ICNIRP)

De magneter, der benyttes i denne maske, er i overensstemmelse med ICNIRP-retningslinjerne for generel offentlig anvendelse.

Levetid

Levetiden for AirFit F30-maske systemet afhænger af hvor intensiv brugen er, vedligeholdelse og de omgivelsesbetingelser, som masken anvendes under. Da dette maskesystem og dets dele er modulære, anbefales det at brugeren vedligeholder og efterser det på regelmæssig basis, og udskifter maskesystemet eller enhver del af det, hvis det anses for nødvendigt eller i henhold til kriterier for visuel inspektion af maske i afsnittet "Advarsel" i denne vejledning.

Noter:

- Dette produkt indeholder ikke PVC eller ftalater som f.eks. DEHP, DBP eller BBP.
- Dette produkt er ikke lavet af naturgummilatex.
- Producenten forbeholder sig ret til at ændre disse specifikationer uden varsel.

Opbevaring

Sørg for, at masken er helt ren og tør, før den opbevares i længere tid. Opbevar masken på et tørt sted, hvor den ikke udsættes for direkte sollys.

Bortskaffelse

Denne maske indeholder ingen farlige stoffer og kan bortskaffes med husholdningsaffaldet.

Oparbejdning af masken mellem hver patient

Behandl masken mellem hver patient. Anvisning i rengøring, desinfektion og sterilisering står på [ResMed.com/downloads/masks](https://www.resmed.com/downloads/masks). Kontakt din ResMed-repræsentant, hvis du ikke har adgang til Internettet.

Symboler

Følgende symboler kan forekomme på produktet eller pakningen:



Hel ansigtsmaske



Enhedsindstilling - Helmaske



Pudestørrelse - small



Pudestørrelse - medium



Forsigtig, se de medfølgende dokumenter



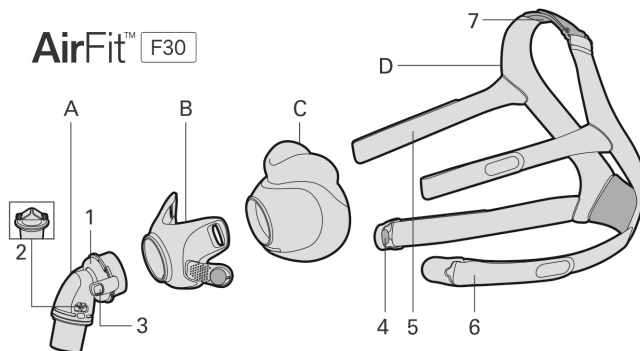
Angiver en advarsel eller forsigtighedsregel og gør opmærksom på risiko for skader eller beskriver særlige foranstaltninger til sikker og effektiv brug af udstyret

Se symbolordliste på [ResMed.com/symbols](https://www.resmed.com/symbols).

Forbrugergaranti

ResMed anerkender alle forbrugerrettigheder iht. EU-direktiv 1999/44/EF og de respektive nationale love i EU ang. produkter, der sælges i EU.

AirFit™ F30



- | | | | |
|---|--------------------------|---|---------------------------------|
| A | Codo QuietAir/estándar | 3 | Botones laterales |
| B | Armazón | 4 | Pinzas magnéticas |
| C | Almohadilla | 5 | Correa superior del arnés |
| D | Arnés | 6 | Correa inferior del arnés |
| 1 | Orificios de ventilación | 7 | Correa para la frente del arnés |
| 2 | Válvula anti-asfisia | | |

Indicaciones de uso

La mascarilla AirFit F30 está indicada para pacientes que pesen más de 30 kg a los que se les haya prescrito un tratamiento con presión positiva no invasiva en las vías respiratorias (PAP), por ejemplo, un tratamiento CPAP o binivel. La mascarilla está indicada para ser usada en repetidas ocasiones por parte de un sólo usuario en su domicilio o para ser usada varias veces por varios pacientes en hospitales o instituciones.

Lea por completo el manual antes de usar el equipo.

Codo QuietAir

El QuietAir está diseñado para que un único paciente pueda usarlo en repetidas ocasiones en su domicilio o en hospitales u otras instituciones.

Contraindicaciones

El uso de mascarillas con piezas magnéticas está contraindicado en pacientes con las siguientes afecciones preexistentes:

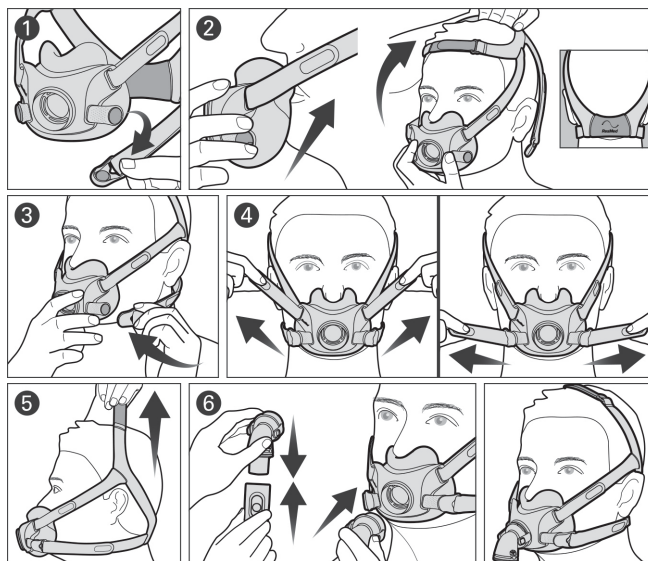
- un clip hemostático metálico implantado en la cabeza con el fin de tratar un aneurisma
- fragmentos metálicos en uno o ambos.

Antes de usar la mascarilla

Retire todos los materiales de embalaje y revise todos los componentes de la mascarilla por si hay alguna señal de deterioro visible.

Sírvase de la plantilla de tallas, que le ayudará a escoger la almohadilla y el armazón de la talla correcta.

Colocación de la mascarilla



1. Gire las dos pinzas magnéticas y sáquelas del armazón tirando de ellas.
2. Colóquese la almohadilla debajo de la nariz y asegúrese de que se pose cómodamente contra la cara. Con el logo de ResMed del arnés hacia arriba, póngase el arnés pasándoselo por encima de la cabeza.
3. Sitúese las correas inferiores del arnés por debajo de las orejas y acople las pinzas magnéticas al armazón.
4. Desprenda las lengüetas de sujeción de las correas superiores del arnés y tire de forma uniforme. Repita este paso con las correas inferiores del arnés.
5. Si el arnés queda demasiado cerca de la oreja, ajuste la correa superior del arnés.
6. Conecte el tubo de aire del dispositivo al codo y acople el codo a la máscara, asegurándose de que haga clic al encajar en su sitio.

Ajuste de la mascarilla

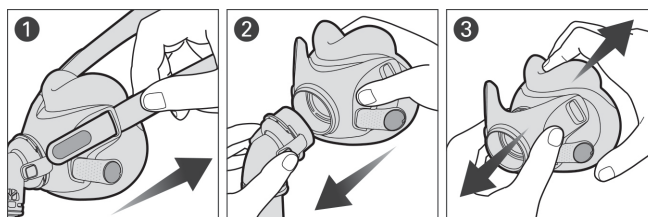
- Con el dispositivo encendido y soplando aire, ajuste la posición de la almohadilla para obtener el ajuste más cómodo posible debajo de la nariz. Asegúrese de que la almohadilla no esté arrugada y de que el arnés no esté retorcido.
- Para corregir fugas en las partes superior o inferior de la mascarilla, ajuste las correas de la frente, superiores o inferiores del arnés. Ajuste solo lo suficiente para lograr un sellado cómodo sin apretarlas demasiado.

Retirada de la mascarilla

1. Gire las dos pinzas magnéticas y sáquelas del armazón tirando de ellas.
2. Sepárese la mascarilla de la cara y tire de ella hacia atrás por encima de la cabeza.

Desmontaje de la mascarilla para limpiarla

Si la mascarilla está conectada al dispositivo, desconecte el tubo de aire del codo de la mascarilla.



1. Desprenda las lengüetas de sujeción de las correas superiores del arnés y sepárelas del armazón. Mantenga las pinzas magnéticas unidas a las correas inferiores del arnés.
2. Apriete los botones laterales del codo y desacóplelo del armazón.
3. Sostenga las partes superior e inferior de la almohadilla y sepárela del armazón.

Limpieza de la mascarilla

Después de cada uso: Codo, armazón, almohadillas

Semanalmente: Arnés

1. Ponga los componentes en remojo en agua tibia con un detergente líquido suave. Asegúrese de que no hay ninguna burbuja de aire mientras están en remojo.
2. Agite bien las piezas en el agua durante al menos un minuto y lávelas a mano con un cepillo de cerdas blandas. Preste especial atención a todas las áreas de conexión, orificios de ventilación del codo y válvulas.
3. Aclare bien los componentes bajo el grifo.
4. Escorra el arnés para quitar el agua sobrante. Deje secar los componentes al aire y alejados de la luz directa del sol.

Si los componentes de la mascarilla no parecen limpios, repita estos pasos para volver a limpiarlos.

Montaje de la mascarilla

1. Con el logotipo de ResMed mirando hacia afuera y hacia arriba, inserte las correas superiores del arnés en el armazón desde el interior y doble las lengüetas de sujeción para asegurarlas.
2. Sostenga las partes superior e inferior de la almohadilla y fíjela al armazón.
3. Acople el codo en el armazón.

ADVERTENCIA

- La mascarilla debe utilizarse bajo la supervisión de personas cualificadas en el caso de los pacientes que no puedan quitarse la mascarilla por sí mismos. No se debe utilizar la mascarilla en pacientes con reflejos laríngeos reducidos u otras afecciones que lo predispongan a la aspiración en caso de regurgitar o vomitar.
- Para que ni la seguridad ni la calidad del tratamiento resulten afectadas, los orificios de ventilación de la mascarilla deben estar despejados para que no haya reinspiración. Revise a menudo los orificios de ventilación para asegurarse de que están limpios y sin daños ni obstrucciones.
- La mascarilla presenta funciones de seguridad específicas con el codo suministrado (que contiene la válvula y el orificio de ventilación) para garantizar un uso seguro y funcional. No utilice la mascarilla si faltan o están dañadas esas funciones.
- La mascarilla no debe usarse si el dispositivo no está encendido. Una vez puesta la mascarilla, asegúrese de que el dispositivo esté emitiendo aire para reducir el riesgo de inspirar el aire exhalado.
- El oxígeno favorece la combustión, por lo que solo debe usarse en habitaciones bien ventiladas. No use oxígeno mientras fuma, o cerca de una llama expuesta. Se debe cortar el oxígeno cuando el dispositivo no esté funcionando.
- A un caudal fijo de oxígeno suplementario, la concentración de oxígeno inhalado variará según la presión que se haya configurado, el ritmo respiratorio del paciente, la mascarilla, el punto de aplicación y el caudal de fuga. Esta advertencia se aplica a la mayoría de los tipos de equipo CPAP o binivel.
- Se proporcionan las especificaciones técnicas de la mascarilla para que su médico o su terapeuta respiratorio comprueben que son compatibles con las del dispositivo CPAP o binivel. Si no se siguen las especificaciones, o si la mascarilla se utiliza con dispositivos incompatibles: puede que el sellado y la comodidad de la mascarilla no sean eficaces; puede que no se logre el tratamiento deseado; y puede que haya fugas o variaciones en el caudal de fuga que afecten el funcionamiento del dispositivo CPAP o binivel.

ADVERTENCIA

- Deje de usar la mascarilla si presenta CUALQUIER reacción adversa, y consulte a su médico o a su terapeuta del sueño.
- El uso de la mascarilla puede causar dolores en los dientes, las encías o la mandíbula, o agravar una afección dental ya existente. Si experimenta síntomas, consulte al médico o al dentista.
- La línea F30 de las mascarillas de CPAP faciales no ha sido concebida para usarse simultáneamente con medicaciones para nebulizador que estén en el trayecto del aire de la mascarilla o el tubo.
- Se utilizan imanes en las correas inferiores del arnés y en el armazón de la mascarilla. Asegúrese de mantener el arnés y el armazón como mínimo a 50 mm de distancia de cualquier implante médico activo (p. ej. marcapasos o desfibrilador) para evitar los posibles efectos de los campos magnéticos localizados. La fuerza del campo magnético es inferior a 400 mT.
- Evite la conexión directa de productos de PVC flexible (p. ej., tubos de PVC) con cualquier pieza de la mascarilla. El PVC flexible contiene elementos que pueden perjudicar a los materiales de la mascarilla, y pueden hacer que los componentes se agrieten o rompan.
- Limpie con regularidad la mascarilla para que no pierda calidad y para impedir el crecimiento de gérmenes que puedan perjudicar a su salud.
- Siga siempre las instrucciones de limpieza. Algunos productos de limpieza pueden dañar la mascarilla y sus componentes, afectar a su funcionamiento, o dejar vapores residuales nocivos.

PRECAUCIÓN

- Retire todos los materiales de embalaje antes de usar la mascarilla.
- Al ponerse la mascarilla, no apriete demasiado el arnés, pues puede provocar rojeces y heridas alrededor de la almohadilla.
- Como ocurre con todas las mascarillas, a bajas presiones puede darse cierto grado de reinspiración.
- Criterios visuales para la inspección del producto: Si hay algún signo de deterioro visible (como grietas, rajaduras, roturas, etc.) en alguno de los componentes de la mascarilla, este debería desecharse y sustituirse por uno nuevo.

Especificaciones técnicas

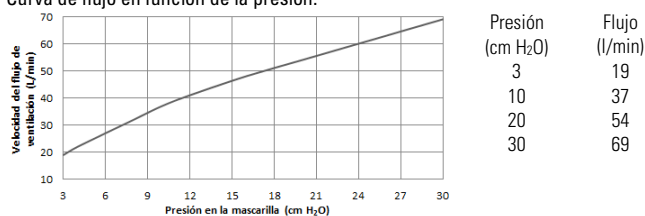
Opciones de configuración de la mascarilla

Para AirSense o AirCurve: Seleccione "Mascarilla facial".

Dispositivos compatibles

Para obtener una lista completa de los dispositivos compatibles con esta mascarilla, consulte la lista de compatibilidad de mascarillas/dispositivos en [ResMed.com/downloads/masks](https://www.resmed.com/downloads/masks).

Curva de flujo en función de la presión:



Presión de tratamiento: De 3 a 30 cm H₂O

Resistencia con válvula antiasfixia cerrada a la atmósfera

Caída en la presión medida (nominal) a 50 l/min: 0,3 cm H₂O

Caída en la presión medida (nominal) a 100 l/min: 0,7 cm H₂O

Resistencia inspiratoria y espiratoria con válvula antiasfixia abierta a la atmósfera

Inspiración a 50 l/min: 0,6 cm H₂O

Espiración a 50 l/min: 0,8 cm H₂O

Presión con la válvula antiasfixia abierta a la atmósfera: ≤3 cm H₂O

Presión con la válvula antiasfixia cerrada a la atmósfera: ≤3 cm H₂O

Sonido: Valores de emisión de ruido de número doble declarados, conforme a la ISO4871 e ISO3744. Se muestran el nivel de potencia sonora ponderada A y el nivel de presión acústica ponderada A de la mascarilla, a una distancia de 1 m, con incertidumbre de 3 dBA.

Nivel de potencia (con codo QuietAir): 21 dBA

Nivel de potencia (con codo estándar): 31 dBA

Nivel de presión (con codo estándar): 23 dBA

Condiciones ambientales

Temperatura de funcionamiento: de 5 °C a 40 °C

Humedad de funcionamiento: del 15 % al 95 % sin condensación

Temperatura de almacenamiento y transporte: de -20 °C a 60 °C

Humedad de almacenamiento y transporte: hasta un 95 % sin condensación

Dimensiones totales

Mascarilla completamente montada (alto x ancho x profundo)

110 mm x 116 mm x 102 mm

Comisión Internacional para la Protección contra la Radiación no Ionizante (ICNIRP)

Los imanes empleados en la mascarilla cumplen la normativa de la ICNIRP para su uso público general.

Vida útil

La vida útil de la mascarilla AirFit F30 depende de la intensidad del uso, del mantenimiento y de las condiciones ambientales en las que se use o se almacene la mascarilla. Como esta mascarilla y sus componentes son modulares por naturaleza, se recomienda que el usuario los mantenga y los inspeccione con regularidad, y que reemplace el sistema de la mascarilla o cualquier componente si lo considera necesario de acuerdo con los "Criterios visuales para la inspección del producto" del apartado "Advertencia" de este manual.

Notas:

- El producto no está hecho de PVC ni ftalatos como DEHP (dietilexilftalato), DBP (dibutilftalato) ni BBP (ftalato de bencilo y butilo).
- Este producto no está hecho de látex de goma natural.
- El fabricante se reserva el derecho a cambiar estas especificaciones sin previo aviso.

Almacenamiento

Asegúrese de que la mascarilla está bien limpia y seca antes de guardarla durante un largo periodo de tiempo. Guarde la mascarilla en un lugar seco y alejado de la luz directa del sol.

Gestión de residuos

Esta mascarilla no contiene sustancias peligrosas y puede desecharse junto con sus residuos domésticos normales.

Reprocesamiento de la mascarilla entre un paciente y otro

Reprocese esta mascarilla cuando se use con varios pacientes. Las instrucciones de limpieza, desinfección y esterilización están disponibles en [ResMed.com/downloads/masks](https://www.resmed.com/downloads/masks). Si no tiene acceso a Internet, póngase en contacto con su representante de ResMed.

Símbolos

Podrían aparecer los siguientes símbolos en el producto o en el envase:



Mascarilla facial



Configuración del dispositivo –
Facial



Talla de almohadilla – pequeña



Talla de almohadilla – mediana



Atención, consulte los documentos adjuntos.

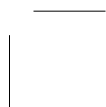
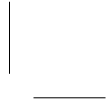


Indica advertencia o precaución, y le avisa sobre una posible lesión o describe medidas especiales que deben adoptarse para utilizar el dispositivo de modo seguro y eficaz.

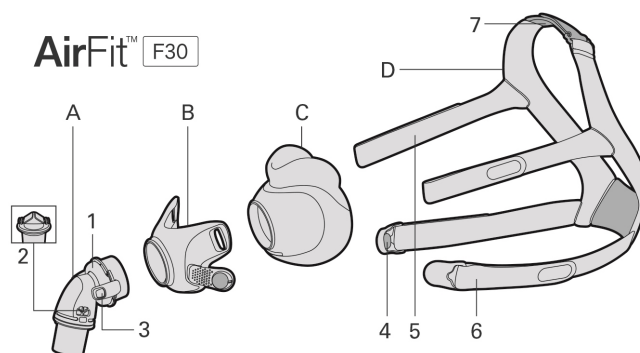
Consulte el glosario de símbolos en [ResMed.com/symbols](https://www.resmed.com/symbols).

Garantía del consumidor

ResMed reconoce todos los derechos del consumidor otorgados por la directiva de la UE 1999/44/CE y las leyes nacionales respectivas en la UE para los productos vendidos dentro de la Unión Europea.



PORTUGUÊS



- | | | | |
|---|--------------------------|---|---------------------------|
| A | Cotovelo QuietAir/padrão | 3 | Botões laterais |
| B | Armação | 4 | Presilhas magnéticas |
| C | Almofada | 5 | Correia superior do arnês |
| D | Arnês | 6 | Correia inferior do arnês |
| 1 | Respiradouro | 7 | Correia de topo do arnês |
| 2 | Válvula Antiasfixia | | |

Utilização pretendida

A máscara AirFit F30 destina-se a ser utilizada por pacientes com peso superior a 30 kg, a quem tenha sido prescrita terapia não invasiva de pressão positiva nas vias aéreas (PAP), tal como a terapia CPAP ou de dois níveis. A máscara foi desenvolvida de modo a ser utilizada repetidamente por um único paciente em casa e repetidamente por vários pacientes num ambiente hospitalar/institucional.

Leia o manual na íntegra antes de usar o produto.

Cotovelo QuietAir

O cotovelo QuietAir pode ser utilizado repetidamente por um único paciente em casa e num hospital ou numa clínica.

Contraindicações

A utilização de máscaras com elementos magnéticos é contraindicada em pacientes com as seguintes condições prévias:

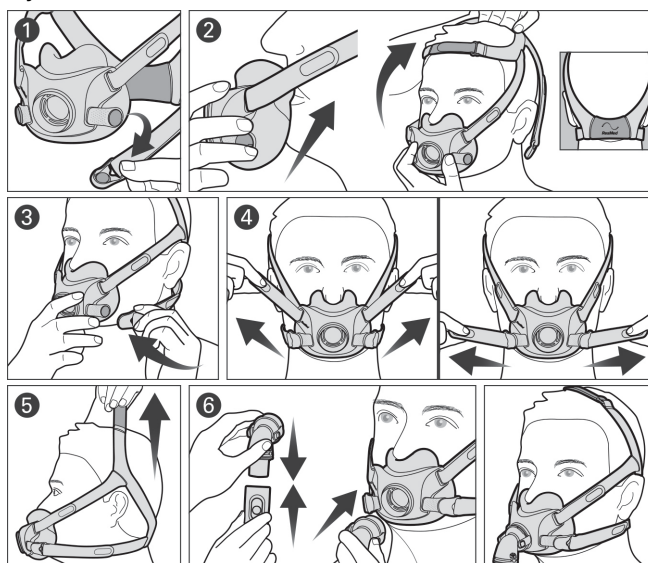
- um clipe hemostático metálico implantado na cabeça para correção de aneurisma;
- lascas metálicas num ou em ambos os olhos.

Antes de utilizar a máscara

Remova a totalidade da embalagem e inspecione cada um dos componentes da máscara para verificar se possuem deterioração visível.

Use o modelo de ajuste para o auxiliar na seleção do tamanho de almofada e armação correto.

Ajuste da máscara



1. Rode e puxe ambas as presilhas magnéticas para fora da armação.
2. Coloque a almofada sob o nariz e assegure-se de que ela fique confortavelmente apoiada no rosto. Com o logótipo da ResMed no arnês voltado para cima, puxe o arnês sobre sua cabeça.
3. Puxe as correias inferiores do arnês pela parte inferior das orelhas e prenda as presilhas magnéticas à armação.
4. Desaperte as fivelas de aperto das correias superiores do arnês e puxe uniformemente. Repita com as correias inferiores do arnês.
5. Se o arnês estiver demasiado perto da orelha, ajuste a correia de topo do arnês
6. Ligue a tubagem de ar do dispositivo ao cotovelo e prenda o cotovelo à máscara, verificando se fica devidamente encaixado.

Ajuste da máscara

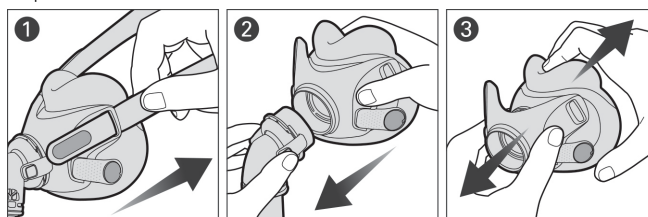
- Com o dispositivo ligado e a fornecer ar, ajuste a posição da almofada para que fique confortavelmente encaixada sob o nariz. Certifique-se de que a almofada não está dobrada e o arnês não está torcido.
- Para solucionar quaisquer fugas na parte superior ou inferior da máscara, ajuste as correias de topo, superiores ou inferiores do arnês. Ajuste o suficiente para criar uma vedação confortável mas sem apertar excessivamente.

Remoção da máscara

1. Rode e puxe ambas as presilhas magnéticas para fora da armação.
2. Retire a máscara do rosto e coloque-a sobre a cabeça.

Desmontagem da máscara para limpeza

Se a máscara estiver ligada a um dispositivo, desligue a tubagem de ar do dispositivo do cotovelo da máscara.



1. Desaperte as fivelas de aperto das correias superiores do arnês e separe-as da armação. Mantenha as presilhas magnéticas fixadas nas correias inferiores do arnês.
2. Aperte os botões laterais no cotovelo e separe da armação.
3. Segure a parte superior e inferior da almofada e separe da armação.

Limpeza da máscara

Após cada utilização: Cotovelo, armação, almofada

Semanalmente: Arnês

1. Mergulhe os componentes em água morna com detergente líquido suave. Verifique que não existem bolhas de ar enquanto os componentes estiverem imersos.
2. Agite os componentes vigorosamente na água durante pelo menos um minuto e lave manualmente usando uma escova de cerdas macias. Preste especial atenção a todas as áreas de ligação, respiradouros do cotovelo e válvulas.
3. Enxague cuidadosamente os componentes sob água corrente.
4. Aperte o arnês para remover o excesso de água. Deixe os componentes secar ao ar afastados da luz solar direta.

Se os componentes da máscara não ficarem visivelmente limpos, repita o processo de limpeza.

Voltar a montar a máscara

1. Com o logótipo da ResMed voltado para fora e para cima, insira as correias superiores do arnês a partir de dentro da armação e dobre as fivelas de aperto para prender.
2. Segure a parte superior e inferior da almofada e encaixe na armação.
3. Prenda o cotovelo na armação.

AVISO

- No caso de pacientes que não sejam capazes de remover a máscara por si próprios, esta tem de ser usada sob supervisão qualificada. Esta máscara não deve ser usada em pacientes com reflexos laríngeos incapacitados ou outras condições que predispõem a aspiração no caso de regurgitação ou vômito.
- Para não prejudicar a segurança e qualidade da terapia, os respiradouros da máscara têm de ser mantidos desobstruídos para impedir a reinalação. Inspeccione regularmente os respiradouros para garantir que são mantidos limpos, sem danos e sem obstruções.
- A máscara possui elementos de segurança específicos com o cotovelo fornecido (que contém o conjunto de válvula e respiradouro) para garantir uma utilização segura e funcional. Não use a máscara se estes elementos estiverem danificados ou em falta.
- A máscara só deverá ser usada quando o dispositivo estiver ligado. Após a colocação da máscara, verifique se o dispositivo fornece ar para reduzir o risco de reinalação de ar exalado.
- O oxigénio favorece a combustão e só deve ser usado em ambientes com boa ventilação. Não utilize oxigénio enquanto estiver a fumar ou perto de uma chama. O fluxo de oxigénio deverá ser desligado quando o dispositivo não estiver em funcionamento.
- Aquando da existência de um caudal fixo do fluxo de oxigénio suplementar, a concentração de oxigénio inalado pode variar consoante os parâmetros de pressão, o padrão respiratório do paciente, a máscara, o ponto de aplicação e a taxa de fuga. Este aviso aplica-se à maior parte dos dispositivos de CPAP ou de dois níveis de pressão.
- As especificações técnicas da máscara são fornecidas para que o seu médico ou terapeuta de doenças respiratórias possa verificar se são compatíveis com o dispositivo de CPAP ou de dois níveis de pressão. Se não for utilizada de acordo com as especificações ou se for utilizada com dispositivos incompatíveis, é possível que a vedação e o conforto da máscara não sejam eficazes, que não se obtenha uma terapia ótima e que fugas ou variações na taxa de fuga possam afetar o funcionamento do dispositivo de CPAP ou de dois níveis de pressão.

AVISO

- Interrompa a utilização da máscara se sofrer QUALQUER reação adversa e consulte o seu médico ou terapeuta do sono.
- A utilização de uma máscara pode causar sensibilidade ao nível dos dentes, das gengivas ou da maxila ou agravar um problema dentário existente. Em caso de sintomas, deve consultar um médico ou dentista.
- A linha F30 de máscaras faciais de CPAP não se destina a ser usada em simultâneo com medicamentos de nebulização que se encontrem na trajetória do ar da máscara/tubo.
- Os elementos magnéticos são utilizados nas correias inferiores do arnês e na armação da máscara. Certifique-se de que o arnês e a armação se mantêm pelo menos a 50 mm de qualquer implante médico ativo (ex.: pacemaker ou desfibrilhador), no sentido de evitar possíveis efeitos negativos provenientes de campos magnéticos localizados. A intensidade do campo magnético é inferior a 400 mT.
- Evite ligar produtos em PVC flexível (ex.: tubagem em PVC) diretamente a qualquer peça da máscara. O PVC flexível contém elementos que podem deteriorar os materiais da máscara, provocando fissuras ou ruturas nos componentes.
- Limpe regularmente a máscara para manter a qualidade da mesma e prevenir o crescimento de germes, que podem afetar negativamente a sua saúde.
- Siga sempre as instruções de limpeza. Alguns produtos de limpeza podem danificar a máscara, as respetivas peças e o seu funcionamento, ou deixar vapores residuais nocivos.

PRECAUÇÃO

- Remova a totalidade da embalagem antes de utilizar a máscara.
- Quando colocar a máscara, não aperte o arnês em demasia pois isso pode originar vermelhidão na pele ou feridas em torno da almofada da máscara.
- Tal como com todas as máscaras, poderá ocorrer uma certa reinalação de ar exalado a baixas pressões.
- Critérios visuais para inspeção do produto: Se for observada a deterioração de qualquer um dos componentes da máscara (quebrado, rachado, roto, etc.), o componente deverá ser descartado e substituído.

Especificações técnicas

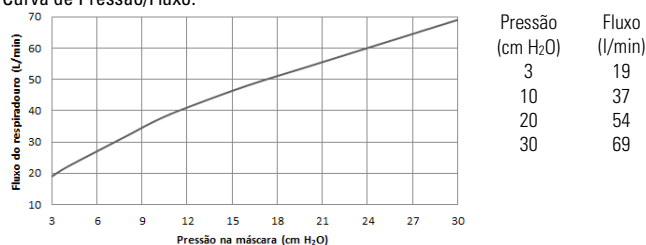
Opções de configuração da máscara

Para a AirSense ou AirCurve: Selecione "Facial".

Dispositivos compatíveis

Para obter uma lista completa de dispositivos compatíveis com esta máscara, consulte a Lista de Compatibilidades entre Máscaras/Dispositivos em [ResMed.com/downloads/masks](https://www.resmed.com/downloads/masks).

Curva de Pressão/Fluxo:



Pressão terapêutica: 3 a 30 cm H₂O

Resistência com Válvula Antiasfixia fechada para a atmosfera

Medição da queda de pressão (nominal) a 50 l/min: 0,3 cm H₂O

Medição da queda de pressão (nominal) a 100 l/min: 0,7 cm H₂O

Resistência inspiratória e expiratória com Válvula Anti-Asfixia (VAA) aberta para a atmosfera

Inspiração a 50 l/min: 0,6 cm H₂O

Expiração a 50 l/min: 0,8 cm H₂O

Pressão com a válvula anti-asfixia (VAA) aberta para a atmosfera: ≤3 cm H₂O

Pressão com a válvula anti-asfixia (VAA) fechada para a atmosfera: ≤3 cm H₂O

Som: Valores declarados de emissão sonora expressos por dois números em conformidade com a ISO4871 e a ISO3744. São indicados o nível de potência acústica com ponderação da escala A e o nível de pressão acústica com ponderação da escala A da máscara, a uma distância de 1 m, com incerteza de 3 dBA.

Nível de potência (com cotovelo QuietAir): 21 dBA

Nível de pressão (com cotovelo QuietAir): 14 dBA

Nível de potência (com cotovelo standard): 31 dBA

Nível de pressão (com cotovelo standard): 23 dBA

Condições ambientais

Temperatura de funcionamento: 5 °C a 40 °C

Humidade de funcionamento: 15% a 95% sem condensação

Temperatura de armazenamento e transporte: -20 °C a +60 °C

Humidade de armazenamento e transporte: até 95% sem condensação

Dimensões gerais totais

Máscara totalmente montada (A x L x P)

110 mm x 116 mm x 102 mm

Comissão Internacional para a Protecção contra as Radiações Não Ionizantes (ICNIRP)

Os elementos magnéticos usados nesta máscara cumprem as directrizes da ICNIRP relativas ao uso do público em geral.

Vida útil

A vida útil do sistema de máscara AirFit F30 depende da intensidade de uso, da manutenção e das condições ambientais em que a máscara é utilizada ou armazenada. Como este sistema de máscara e os seus componentes têm natureza modular, é recomendável que o utilizador os conserve e examine regularmente e substitua o sistema ou qualquer componente em caso de necessidade ou de acordo com os "Critérios visuais para inspeção do produto" na secção "Aviso" deste guia.

Notas:

- O fabrico deste produto não inclui PVC ou ftalatos como DEHP, DBP ou BBP.
- Este produto não contém látex de borracha natural.
- O fabricante reserva-se o direito de alterar estas especificações sem aviso prévio.

Armazenamento

Assegure-se de que a máscara está bem limpa e seca antes de a guardar por um longo período de tempo. Guarde a máscara num local seco, ao abrigo da luz solar direta.

Eliminação

Esta máscara não contém qualquer substância perigosa e pode ser descartada juntamente com o lixo doméstico.

Reprocessamento da máscara entre pacientes

Reprocesse a máscara quando a utilizar com vários pacientes. As instruções de limpeza, desinfecção e esterilização estão disponíveis em [ResMed.com/downloads/masks](https://www.resmed.com/downloads/masks). Se não tiver acesso à Internet, contacte o seu representante da ResMed.

Símbolos

Os símbolos que se seguem poderão constar no produto ou na embalagem:



Full Face Mask

Máscara facial



Configuration
Full Face

Configuração do dispositivo -
Facial



Tamanho da almofada - pequeno



Tamanho da almofada - médio



Precaução, consulte os documentos anexos

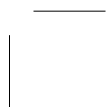
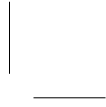


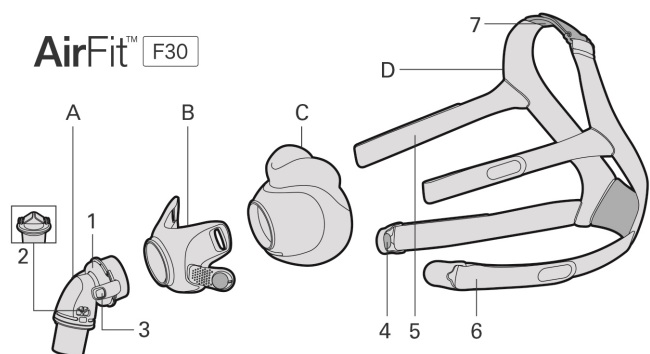
Representa um Aviso ou uma Precaução e alerta-o/a para a possibilidade de ferimentos ou explica cuidados especiais a ter para o uso seguro e eficaz do dispositivo

Ver glossário de símbolos em [ResMed.com/symbols](https://www.resmed.com/symbols).

Garantia do consumidor

A ResMed reconhece todos os direitos do consumidor consagrados na Diretiva 1999/44/CE da UE e na respetiva legislação nacional dentro da UE para produtos comercializados na União Europeia.





- | | |
|--------------------------------|-----------------------------------|
| A QuietAir / standardní rameno | 3 Postranní tlačítka |
| B Tělo masky | 4 Magnetické klipy |
| C Polštářek | 5 Horní páska náhlavní soupravy |
| D náhlavní souprava | 6 Spodní páska náhlavní soupravy |
| 1 Ventilační otvor | 7 Svrchní páska náhlavní soupravy |
| 2 Ventil proti asfyxii | |

Určené použití

Maska AirFit F30 je určena pro pacienty s hmotností nad 30 kg, kterým byla předepsána neinvazivní terapie pomocí zařízení vytvářejícího přetlak v dýchacích cestách (PAP), např. CPAP nebo dvojúrovňová léčba. Maska je určena k vícenásobnému domácímu použití jedním pacientem a vícenásobnému použití několika pacienty v nemocnici či jiném zařízení. Před použitím přístroje se prosím seznámte s celým obsahem příručky.

Rameno QuietAir

Rameno QuietAir je určeno k vícenásobnému použití jedním pacientem doma, v nemocnici či jiném zařízení.

Kontraindikace

Používání masek s magnetickými součástmi je kontraindikováno u pacientů s níže uvedenými stávajícími stavy:

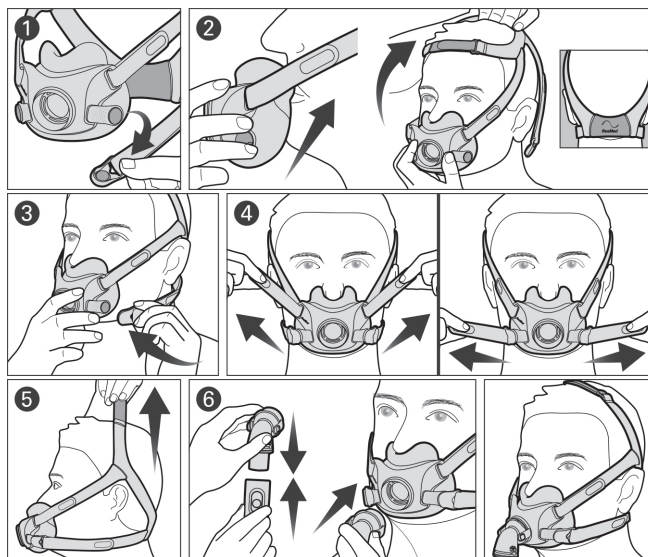
- implantovaná kovová hemostatická svorka v oblasti hlavy za účelem léčby aneurysmatu,
- kovové svorky v jednom oku nebo v obou očích.

Před použitím masky

Odstraňte všechny obaly a na každé součásti masky zkontrolujte, zda není viditelně poškozena.

Ke zvolení správné velikosti polštářku a těla masky použijte šablonu.

Nasazení masky



1. Oba magnetické klipy přetočte a odtáhněte od těla masky.
2. Umístěte polštářek pod nos, aby pohodlně přiléhal k tváři. Uchopte náhlavní soupravu, aby logo ResMed směřovalo směrem nahoru, a přetáhněte ji přes hlavu.
3. Dolní pásky náhlavní soupravy vedte pod ušima a magnetické klipy připevněte k tělu masky.
4. Rozepněte upínací jazýčky na horních páskách náhlavní soupravy a pásky rovnoměrně utáhněte. Stejný krok zopakujte i s dolními páskami náhlavní soupravy.
5. Pokud je náhlavní souprava příliš blízko uší, upravte její polohu pomocí svrchní pásky.
6. Připojte k rameni masky vzduchovou trubici přístroje a zacvaknutím připevněte rameno k masce.

Seřízení masky

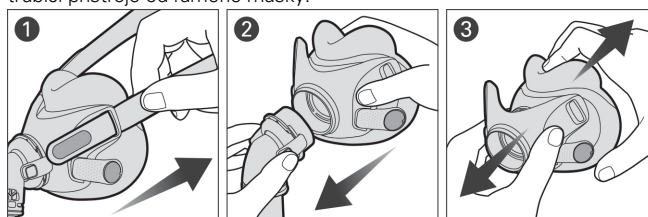
- Zapněte přístroj, aby dodával vzduch, a upravte polohu polštářku tak, aby co nejpohodlněji přiléhal pod nosem. Ujistěte se, že polštářek není pomačkaný a že náhlavní souprava není překroucená.
- Případné netěsnosti v horní nebo dolní části masky odstraňte utažením svrchních, horních nebo dolních pásek náhlavní soupravy. Pásky neutahujte příliš těsně a utáhněte je pouze do té míry, abyste dosáhli utěsnění.

Snímání masky

1. Oba magnetické klipy přetočte a odtáhněte od těla masky.
2. Masku snímejte směrem od obličeje a dozadu přes hlavu.

Demontáž masky pro účely čištění

Pokud je maska připojena k ventilačnímu přístroji, odpojte vzduchovou trubicí přístroje od ramene masky.



1. Rozepněte upínací jazýčky na horních páskách náhlavní soupravy a vytáhněte je z těla masky. Magnetické klipy nechte připevněné ke spodním páskám náhlavní soupravy.
2. Na rameni stiskněte boční tlačítka a rameno odpojte od těla masky.
3. Přidržte horní a dolní část polštářku a odpojte jej od těla masky.

Čištění masky

Po každém použití: rameno, tělo masky a polštářek

Jednou týdně: náhlavní souprava

1. Náhlavní soupravu namočte do teplé vody s jemným tekutým čisticím prostředkem. Při namáčení se přesvědčte, že v součástech nejsou žádné vzduchové bubliny.
2. Součásti alespoň jednu minutu intenzivně protřepávejte ve vodě a ručně je očistěte s pomocí měkkého kartáčku. Zvláštní pozornost věnujte všem spojům, větracím otvorům v rameni masky a ventilům.
3. Jednotlivé součásti důkladně opláchněte pod tekoucí vodou.
4. Z náhlavní soupravy vymačkejte přebytečnou vodu. Součásti masky nechte oschnout na místě mimo dosah slunečního záření.

Pokud nejsou jednotlivé součásti masky na pohled čisté, čištění opakujte.

Opětovné sestavení masky

1. Uchopte tělo masky, aby logo ResMed směřovalo nahoru, a zvnitřku do masky navlékněte horní pásy náhlavní soupravy a zajistěte je přehnutím upínacích jazýčků.
2. Uchopte polštářek za horní a dolní část a připevněte jej k tělu masky.
3. Připevněte rameno k tělu masky.

VAROVÁNÍ

- Uživatelé, kteří si nemohou masku sejmout sami, musí masku používat pod odborným dohledem. Masky není určena pro pacienty trpící poruchou laryngeálních reflexů nebo jinými stavy, které je činí náchylnými k vdechnutí v případě regurgitace či zvracení.
- Ventilací otvory masky musí zůstat volně průchodné, aby nedocházelo k opětovnému vdechování vydechnutého vzduchu, a nebyla tak ohrožena bezpečnost a kvalita léčby. Otvory pravidelně kontrolujte, abyste se přesvědčili, že jsou čisté, nepoškozené a že nejsou zablokovány.
- Masky obsahuje speciální bezpečnostní prvky, které jsou součástí dodávaného ramene (sestavující z ventilu a ventilací sestavy) a zajišťují bezpečné a funkční použití. Pokud jsou tyto prvky poškozené nebo chybí, masky nepoužívejte.
- Masky používejte pouze v případě, že je přístroj zapnutý. Po nasazení masky se ujistěte, že z přístroje proudí vzduch, abyste tak snížili riziko opětovného vdechnutí vydechovaného vzduchu.
- Kyslík podporuje hoření a smí se používat pouze v dobře odvětrávaných místnostech. Kyslík nepoužívejte, pokud právě kouříte nebo jste v blízkosti otevřeného plamene. Pokud není přístroj v provozu, je nutné přívod kyslíku vypnout.
- Při stabilním průtoku přidávaného kyslíku se koncentrace vdechovaného kyslíku bude měnit v závislosti na nastavení tlaku, dechovém rytmu pacienta, masce, místu aplikace a míře těsnosti masky. Toto upozornění se týká většiny typů přístrojů CPAP nebo dvojúrovňových přístrojů.
- Informace o technických specifikacích masky jsou určeny pro vašeho lékaře nebo respiračního specialistu, aby podle nich mohli ověřit, zda je maska kompatibilní s příslušným přístrojem CPAP nebo dvojúrovňovým přístrojem. Pokud se maska užívá v rozporu s technickými specifikacemi nebo s nekompatibilním zařízením, nemusí být těsnost a pohodlí masky dostačující, terapie nemusí být optimální a netěsnost masky či nerovnoměrnost nechtěného úniku vzduchu může mít vliv na funkci přístroje CPAP nebo dvojúrovňového přístroje.
- Pokud se u vás objeví JAKÁKOLI nežádoucí reakce, přestaňte masky používat a poraďte se se svým lékařem nebo odborníkem na problematiku spánku.

VAROVÁNÍ

- Používání masky může způsobit bolestivost zubů, dásní nebo čelistí či zhoršit již existující zubní potíže. Pokud se takové příznaky objeví, poraďte se se svým lékařem nebo stomatologem.
- Řada celoobličejových masek CPAP F30 není určena k souběžnému použití s nebulizovanými léky, které se dostanou do průchodu vzduchu masky/trubice.
- Dolní pásky náhlavní soupravy a tělo masky obsahují magnety. Přesvědčte se, že náhlavní souprava a maska jsou umístěny alespoň 50 mm od jakéhokoli aktivního lékařského implantátu (např. kardiostimulátoru nebo defibrilátoru), abyste předešli možným účinkům lokálního magnetického pole. Intenzita magnetického pole je menší než 400 mT.
- Výrobky z měkčeného PVC (např. trubice z PVC) nepřipojujte k žádné části masky přímo. Měkčené PVC obsahuje prvky, které mohou poškodit materiály, z nichž se maska skládá, a způsobit tak prasknutí nebo zlomení jejich součástí.
- Masku pravidelně čistěte, abyste udrželi její kvalitu na odpovídající úrovni a zabránili množení mikroorganismů, které mohou mít nepříznivý vliv na vaše zdraví.
- Vždy dodržujte pokyny pro čištění. Některé čisticí prostředky mohou poškodit masku a její součásti, a snížit tak jejich funkčnost, nebo mohou zanechávat škodlivé zbytkové výpary.

UPOZORNĚNÍ

- Před použitím masky odstraňte všechny obalové materiály.
- Při nasazování masky neutahujte náhlavní soupravu příliš těsně, mohlo by to způsobit zarudnutí pokožky nebo otlačení v okolí polštářku.
- Jako u všech masek může při nízkém tlaku dojít k částečnému opětovnému vdechnutí vydechovaného vzduchu.
- Vizuelní kritéria pro kontrolu výrobku: Pokud se u některé ze součástí vyskytuje jakékoli viditelné poškození (praskliny, oděrky, trhliny atd.), danou součást dále nepoužívejte a nahraďte ji součástí novou.

Technické parametry

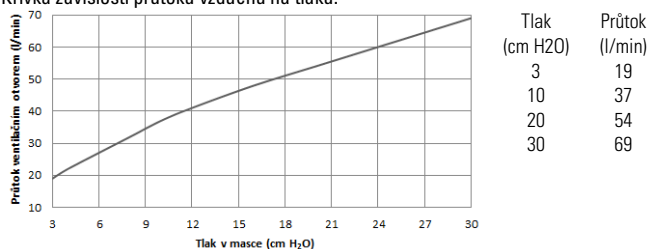
Možnosti nastavení masky

Pro modely AirSense nebo AirCurve: Zvolte možnost „Full Face“.

Kompatibilní zařízení

Kompletní výčet zařízení kompatibilních s touto maskou je uveden na internetové stránce [ResMed.com/downloads/masks](https://www.resmed.com/downloads/masks).

Křivka závislosti průtoku vzduchu na tlaku:



Terapeutický tlak: 3–30 cm H₂O

Odpor při zavřeném ventilu proti asfyxii, kdy je přívod okolního vzduchu uzavřen

Naměřený pokles tlaku (jmenovitý) při průtoku 50 l/min: 0,3 cm H₂O

Naměřený pokles tlaku (jmenovitý) při průtoku 100 l/min: 0,7 cm H₂O

Odpor při nádechu a výdechu při otevřeném ventilu proti asfyxii, kdy je přívod okolního vzduchu otevřen.

Nádech při 50 l/min: 0,6 cm H₂O

Výdech při 50 l/min: 0,8 cm H₂O

Tlak při otevřeném ventilu proti asfyxii, kdy je přívod okolního vzduchu otevřen:

≤3 cm H₂O

Tlak při uzavřeném ventilu proti asfyxii, kdy je přívod okolního vzduchu uzavřen:

≤3 cm H₂O

Hlučnost: Deklarované dvoučíselné hodnoty emise hluku v souladu s normami ISO4871 a ISO3744. Níže je uveden akustický výkon a akustický tlak masky vážený filtrem A ve vzdálenosti 1 m s nejistotou 3 dBA.

Akustický výkon (s ramenem QuietAir): 21 dBA

Akustický tlak (s ramenem QuietAir): 14 dBA

Akustický výkon (se standardním ramenem): 31 dBA

Akustický tlak (se standardním ramenem): 23 dBA

Požadavky na provozní prostředí

Provozní teplota: 5 °C až 40 °C

Provozní vlhkost: 15 % až 95 % nekondenzující

Skladovací a přepravní teplota: -20°C až +60°C

Vlhkost při skladování a přepravě: až 95 % nekondenzující.

Hrubé rozměry

Rozměry plně sestavené masky (v x š x h)

110 mm x 116 mm x 102 mm

Mezinárodní komise pro ochranu před neionizujícím zářením (ICNIRP)

Magnety použité v této masce vyhovují požadavkům stanoveným komisí ICNIRP pro všeobecné použití.

Životnost

Životnost masky AirFit F30 závisí na intenzitě jejího používání, údržbě a prostředí, ve kterém se maska používá nebo skladuje. Vzhledem k tomu, že jsou maska i její součásti modulární, doporučujeme, aby uživatel masku pravidelně kontroloval a v případě nutnosti provedl na základě pokynů uvedených v této příručce v části „Vizuální kritéria pro výměnu výrobku“ v oddíle „Varování“ výměnu masky nebo jejích součástí.

Poznámky:

- Tento výrobek neobsahuje PVC, ani ftaláty jako DEHP, DBP, či BBP.
- Tento výrobek neobsahuje přírodní kaučukový latex.
- Výrobce si vyhrazuje právo změnit tyto technické parametry bez předchozího upozornění.

Skladování

Před dlouhodobějším skladováním zkontrolujte, zda byla maska důkladně očištěna a zda je suchá. Masku skladujte na suchém místě mimo dosah přímého slunečního světla.

Likvidace

Maska neobsahuje žádné nebezpečné látky a můžete ji zlikvidovat spolu s běžným domácím odpadem.

Opětovné ošetření masky před použitím u dalšího pacienta

Před použitím masky u jiného pacienta masku ošetřete. Pokyny týkající se čištění, dezinfekce a sterilizace masky naleznete na stránce [ResMed.com/downloads/masks](https://www.resmed.com/downloads/masks). Pokud nemáte přístup na internet, obraťte se prosím na místního zástupce společnosti ResMed.

Symbols

Na výrobku nebo na obalu se mohou nacházet následující symboly:



Celoobličejová maska



Nastavení přístroje –
celoobličejová maska



Velikost polštářku – malá



Velikost polštářku – střední



Pozor, přečtěte si průvodní dokumentaci.

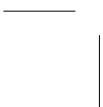


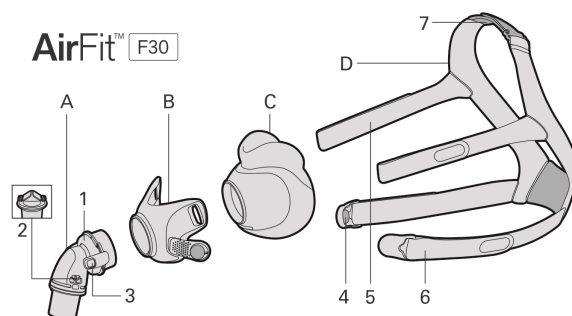
Označuje varování, výzvu k obezřetnosti a upozorňuje na možná zranění nebo zvláštní opatření nutná pro bezpečné a efektivní použití prostředku.

Viz seznam symbolů na stránce [ResMed.com/symbols](https://www.resmed.com/symbols).

Spotřebitelská záruka

ResMed uznává ve vztahu ke svým výrobkům prodávaným v Evropské unii veškerá práva spotřebitele stanovená směrnicí Evropského parlamentu a Rady 1999/44/ES a příslušnými zákony jednotlivých členských zemí EU.





A	Kolanko QuietAir/standardowe	3	Przyciski boczne
B	Ramka	4	Klipsy magnetyczne
C	Uszczelka	5	Górny pasek części nagłownej
D	Część nagłowna	6	Dolny pasek części nagłownej
1	Odpowietrznik	7	Ciemieniowy pasek części nagłownej
2	Zawór zapobiegający uduszeniu		

Przeznaczenie urządzenia

Maska AirFit F30 jest przeznaczona dla pacjentów ważących ponad 30 kg, którym zalecono nieinwazyjną terapię dodatnim ciśnieniem w drogach oddechowych, taką jak terapia stałym ciśnieniem dodatnim w drogach oddechowych (CPAP) lub terapia dwupoziomowa. Maska jest przeznaczona do wielokrotnego użytku przez jednego pacjenta w warunkach domowych oraz do wielokrotnego użytku przez wielu pacjentów w szpitalu/zakładzie opieki zdrowotnej.

Przed rozpoczęciem korzystania z produktu należy zapoznać się z całym przewodnikiem.

Kolanko QuietAir

Kolanko QuietAir jest przeznaczone do wielokrotnego użytku przez jednego pacjenta w warunkach domowych lub w szpitalu/zakładzie opieki zdrowotnej.

Przeciwwskazania

Stosowanie masek z elementami magnetycznymi jest przeciwwskazane u pacjentów, którzy mają:

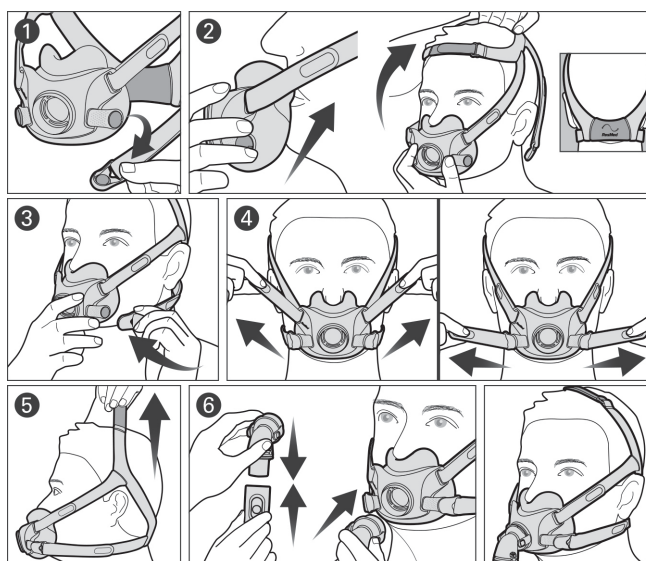
- metalowe zaciski hemostatyczne wszczepione do głowy w celu leczenia tętniaka;
- metalowe odłamki w jednym lub obu oczach.

Przed użyciem maski

Usunąć całe opakowanie i obejrzeć wszystkie elementy maski, aby sprawdzić, czy nie ma na nich widocznych uszkodzeń.

Aby wybrać odpowiedni rozmiar uszczelki i ramki, należy skorzystać z szablonu służącego do doboru maski.

Zakładanie maski



1. Przekręcić i odciągnąć oba klipsy magnetyczne od ramki.
2. Umieścić uszczelkę pod nosem i upewnić się, że jest ona wygodnie ułożona przy twarzy. Trzymając część nagłowną w taki sposób, aby logo ResMed było skierowane w górę, naciągnąć część nagłowną na głowę.
3. Przeciągnąć dolne paski pod uszami i przyłączyć klips magnetyczny do ramki.
4. Odpiąć skrzydełka mocujące na górnych paskach części nagłownej i równomiernie je naciągnąć. Powtórzyć dla dolnych pasków części nagłownej.
5. Jeśli część nagłowna znajduje się zbyt blisko ucha, należy wyregulować ciemieniowy pasek części nagłownej
6. Podłączyć przewody powietrzne urządzenia do kolanka i przymocować kolanko do maski, tak aby zatrzasnęło się we właściwej pozycji.

Regulowanie maski

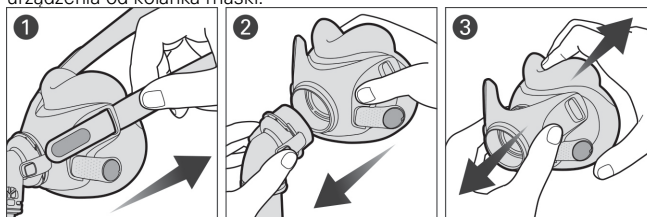
- Gdy urządzenie jest włączone i wydmuchuje powietrze, możliwe jest wyregulowanie położenia uszczelki, aby była wygodnie dopasowana pod nosem. Upewnić się, że uszczelka nie jest pofałdowana, a część nagłowna nie jest poskręcana.
- Aby wyeliminować ewentualną nieszczelność w górnej lub dolnej części maski, wyregulować pasek ciemieniowy albo górne lub dolne paski części nagłownej. Paski należy naciągnąć na tyle mocno, aby maska wygodnie i szczelnie przylegała do twarzy. Nie naciągać ich zbyt mocno.

Zdejmowanie maski

1. Przekręcić i odciągnąć oba klipsy magnetyczne od ramki.
2. Odciągnąć maskę od twarzy i zdjąć nad głowę.

Demontaż maski w celu czyszczenia

Jeśli maska jest podłączona do urządzenia, odłączyć przewód powietrza urządzenia od kolanka maski.



1. Odkleić skrzydełka mocujące od górnych pasków części nagłownej i odpiąć je od ramki. Nie należy odłączać klipsów magnetycznych od dolnych pasków części nagłownej.
2. Ścisnąć przyciski boczne na kolanku i odłączyć je od ramki.
3. Przytrzymać górną i dolną część uszczelki i odłączyć ją od ramki.

Czyszczenie maski

Po każdym użyciu: Kolanko, ramka, uszczelka

Co tydzień: Część nagłowna

1. Namoczyć elementy w ciepłej wodzie z łagodnym, płynnym detergentem. Upewnić się, że w roztworze, w którym są namoczone elementy, nie ma pęcherzyków powietrza.
2. Energicznie potrząsać elementami w wodzie przez co najmniej jedną minutę, a następnie umyć ręcznie elementy, używając szczotki z miękkim włosiem. Zwrócić szczególną uwagę na wszystkie miejsca połączeń, otwory wentylacyjne i zawory kolanka.
3. Dokładnie opłukać elementy pod bieżącą wodą.
4. Ścisnąć część nagłowną, aby usunąć nadmiar wody. Pozostawić elementy do wyschnięcia na powietrzu w miejscu nienarażonym na bezpośrednie działanie promieni słonecznych.

Jeśli elementy maski nie są czyste, powtórzyć kroki czyszczenia.

Ponowny montaż maski

1. Trzymając część nagłowną w taki sposób, aby logo ResMed było zwrócone na zewnątrz i w górę, włożyć górne paski części nagłownej do ramki od wewnątrz i złożyć skrzydełka mocujące w celu unieruchomienia.
2. Przytrzymać górną i dolną część uszczelki i przyłączyć ją do ramki.
3. Przyłączyć kolanko do ramki.

OSTRZEŻENIE

- W przypadku pacjentów, którzy nie są w stanie samodzielnie zdjąć maski, maska może być użytkowana wyłącznie pod nadzorem odpowiednio wykwalifikowanej osoby. Ta maska nie jest przeznaczona do stosowania u pacjentów z osłabionymi odruchami krtańowymi lub innymi schorzeniami, które mogą powodować zachłyśnięcie się w przypadku cofania się pokarmu albo wymiotów.
- Aby uniknąć obniżenia bezpieczeństwa i jakości terapii, należy utrzymywać drożność otworów wentylacyjnych maski w celu zapobieżenia ponownemu wdychaniu wydychanego powietrza. Regularnie sprawdzać otwory wentylacyjne, aby upewnić się, że są utrzymane w czystości, nieuszkodzone i drożne.
- Maska jest wyposażona w określone zabezpieczenia za pomocą dostarczonego kolanka (zawierającego zespół zaworu i odpowietrznika), aby zapewnić bezpieczne i funkcjonalne użytkowanie. Nie używać maski w przypadku braku lub uszkodzenia tych zabezpieczeń.
- Nie należy używać maski, jeśli urządzenie nie zostało włączone. Po dopasowaniu maski należy upewnić się, że urządzenie podaje powietrze, aby zminimalizować ryzyko ponownego wdychania wydychanego powietrza.
- Tlen podtrzymuje spalanie i należy go używać wyłącznie w dobrze wentylowanych pomieszczeniach. Nie używać tlenu podczas palenia papierosów lub w pobliżu otwartego ognia. Przepływ tlenu musi być wyłączony, gdy urządzenie jest wyłączone.
- W przypadku stosowania stałego przepływu wzbogacającego powietrze tlenem, stężenie wydychanego tlenu jest uzależnione od ustawionego ciśnienia, rytmu i głębokości oddechu pacjenta, samej maski, miejsca jej przyłożenia i stopnia szczelności. To ostrzeżenie dotyczy większości modeli urządzeń CPAP lub urządzeń do leczenia dwupoziomowego.
- Specyfikacja techniczna maski przeznaczona jest przede wszystkim dla lekarza, który może sprawdzić, czy maska jest zgodna z systemem CPAP lub urządzeniem do leczenia dwupoziomowego. W przypadku użycia niezgodnego ze specyfikacją lub w połączeniu z niekompatybilnymi urządzeniami szczelność i wygoda noszenia maski mogą ulec

OSTRZEŻENIE

pogorszeniu, terapia może nie być w pełni efektywna, a nieszczelność lub zmiany stopnia nieszczelności mogą mieć wpływ na funkcjonowanie systemu CPAP lub urządzenia do leczenia dwupoziomowego.

- W przypadku wystąpienia JAKICHKOLWIEK niepożądanych reakcji należy zaprzestać używania maski i skontaktować się ze swoim lekarzem lub specjalistą w zakresie terapii snu.
- Stosowanie maski może spowodować bolesność zębów, dziąseł lub zuchwy bądź pogorszyć istniejące schorzenia stomatologiczne. Jeśli wystąpią objawy, należy zasięgnąć porady lekarza lub dentysty.
- Linia F30 masek pełnotwarzowych CPAP nie jest przeznaczona do stosowania jednocześnie z lekami z nebulizatora, które znajdują się w ścieżce powietrza maski/rurki.
- Na dolnych paskach części nagłownej i ramce maski znajdują się magnesy. Należy zawsze zachowywać odległość co najmniej 50 mm między częścią nagłowną i ramką a wszelkimi aktywnymi implantami medycznymi (takimi jak stymulator lub defibrylator), aby uniknąć potencjalnego niekorzystnego wpływu statycznego pola magnetycznego. Indukcja pola magnetycznego jest mniejsza niż 400 mT.
- Unikać podłączania giętkich produktów z PCW (np. przewodów z PCW) bezpośrednio do jakiegokolwiek części maski. Plastyfikowany polichlorek winylu zawiera składniki, które mogą mieć negatywny wpływ na materiały, z których wykonana jest maska, i mogą spowodować pęknięcia lub awarię elementów maski.
- Maskę i jej elementy należy regularnie czyścić, aby utrzymać jej wysoką jakość i zapobiec namnażaniu się mikroorganizmów szkodliwych dla zdrowia.
- Należy zawsze przestrzegać instrukcji czyszczenia. Niektóre środki czyszczące mogą spowodować uszkodzenie maski, jej części lub przyczynić się do pogorszenia ich działania albo mogą pozostawiać szkodliwe opary.

PRZESTROGA

- Przed użyciem maski usunąć całe opakowanie.
- Podczas dopasowywania maski nie należy zbyt mocno zaciskać części nagłownej, gdyż może to spowodować zaczerwienienie lub owrzodzenie skóry dookoła uszczelki maski.
- Podobnie jak w przypadku wszystkich masek, przy niskich ciśnieniach może dojść do ponownego wdychania wydychanego powietrza.
- Kryteria oceny wzrokowej wyrobu: W przypadku stwierdzenia widocznych objawów zużycia, takich jak pęknięcia, rozdarcia itp., uszkodzony element należy wyrzucić i wymienić na nowy.

Parametry techniczne

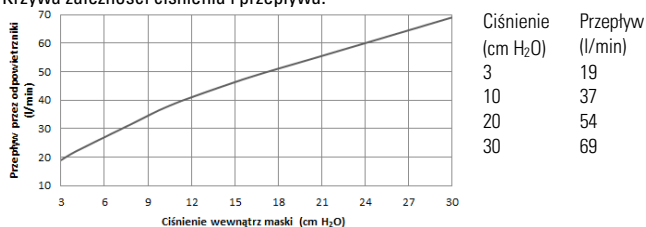
Opcje ustawień maski

W przypadku modeli AirSense lub AirCurve: wybrać „Full Face”.

Urządzenia zgodne

Pełny wykaz urządzeń zgodnych z maską zawiera lista masek i urządzeń zgodnych na stronie ResMed.com/downloads/masks.

Krzywa zależności ciśnienia i przepływu:



Ciśnienie terapeutyczne: od 3 do 30 cm H₂O

Opór z zaworem zapobiegającym uduszeniu zamkniętym na atmosferę

Mierzony spadek ciśnienia (wartość nominalna) przy 50 l/min: 0,3 cm H₂O

Mierzony spadek ciśnienia (wartość nominalna) przy 100 l/min: 0,7 cm H₂O

Opór wdechowy i wydechowy z zaworem zapobiegającym uduszeniu otwartym na atmosferę

Wdechowy przy 50 l/min: 0,6 cm H₂O

Wydechowy przy 50 l/min: 0,8 cm H₂O

Ciśnienie w zaworze zapobiegającym uduszeniu powoduje otwarcie zaworu dla powietrza atmosferycznego: ≤3 cm H₂O

Ciśnienie w zaworze zapobiegającym uduszeniu powoduje zamknięcie zaworu dla powietrza atmosferycznego: ≤3 cm H₂O

Dźwięk: Deklarowane dwuliczbowe wartości emisji hałasu są zgodne z normą ISO4871 i ISO3744. Przedstawiono średni ważony poziom mocy akustycznej oraz średni (ważony wg krzywej A) poziom ciśnienia akustycznego maski w odległości 1 metra przy niepewności pomiarowej rzędu 3 dBA.

Poziom mocy (z kolankiem QuietAir): 21 dBA

Poziom ciśnienia (z kolankiem QuietAir): 14 dBA

Poziom mocy (z kolankiem standardowym): 31 dBA

Poziom ciśnienia (z kolankiem standardowym): 23 dBA

Warunki środowiskowe

Temperatura robocza: od 5°C do 40°C

Wilgotność robocza: od 15% do 95%, bez kondensacji

Temperatura transportu i przechowywania: od -20°C do +60°C

Wilgotność przechowywania i transportu: do 95%, bez kondensacji

Wymiary brutto

Maska w pełni złożona (wys. x szer. x gł.): 110 mm x 116 mm x 102 mm

International Commission on Non-Ionizing Radiation Protection (ICNIRP)

Magnesy zastosowane w tej masce są zgodne z wytycznymi ICNIRP dotyczącymi ogólnych zastosowań publicznych.

Okres eksploatacji

Okres eksploatacji systemu maski AirFit F30 zależy od intensywności użytkowania, konserwacji i warunków środowiskowych, w jakich maska jest używana lub przechowywana. Ponieważ opisywany system maski i jego części składowe mają charakter modułarny, zaleca się, aby użytkownik regularnie je konserwował i kontrolował, a także wymieniał system maski lub jego części składowe, jeśli uzna to za konieczne lub zgodnie z informacjami, które zawiera punkt „Kryteria oceny wzrokowej wyrobu” sekcji „Ostrzeżenie” niniejszego przewodnika.

Uwagi:

- Ten wyrób wyprodukowano bez użycia PCW i ftalanów, takich jak DEHP, DBP lub BBP.
- Ten wyrób wyprodukowano bez użycia lateksu z kauczuku naturalnego.
- Producent zastrzega sobie prawo zmiany tych danych technicznych bez uprzedniego powiadomienia.

Przechowywanie

Jeśli maska będzie przechowywana przez pewien czas, należy upewnić się, że jest czysta i sucha. Przechowywać maskę w suchym miejscu, nienarażonym na bezpośrednie działanie promieni słonecznych.

Utylizacja

Ta maska nie zawiera żadnych substancji niebezpiecznych i można ją wyrzucić razem ze zwykłymi odpadami komunalnymi.

Przygotowanie maski do użycia przez kolejnego pacjenta

Jeśli maska ma być używana przez innego pacjenta niż do tej pory, należy poddać ją odpowiedniej obróbce. Instrukcje czyszczenia, dezynfekcji i sterylizacji są dostępne na stronie [ResMed.com/downloads/masks](https://www.resmed.com/downloads/masks). W przypadku braku dostępu do Internetu prosimy o skontaktowanie się z przedstawicielem firmy ResMed.

Symbole

Na produkcie lub opakowaniu mogą się znajdować następujące symbole:



Maska pełnotwarzowa



Ustawienie urządzenia — maska pełnotwarzowa



Rozmiar uszczelki — mała



Rozmiar uszczelki — średnia



Przeostroga — patrz dołączona dokumentacja



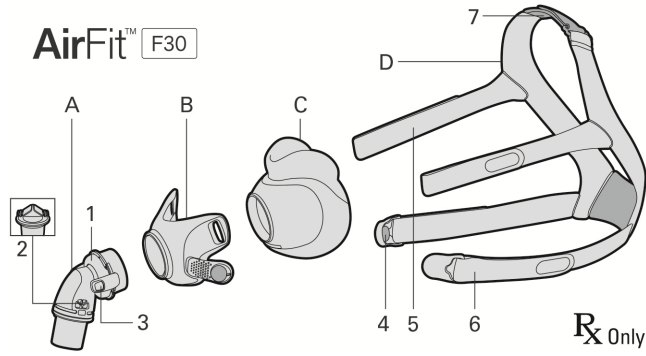
Oznacza ostrzeżenie lub przeostroge i zwraca uwagę użytkownika na groźbę odniesienia obrażeń lub opisuje specjalne środki, których podjęcie ma na celu bezpieczne i skuteczne użytkowanie urządzenia

Patrz słownik symboli na stronie [ResMed.com/symbols](https://www.resmed.com/symbols).

Gwarancja dla użytkownika

Firma ResMed uznaje wszystkie prawa klientów określone przez dyrektywę Unii Europejskiej 1999/44/WE oraz odpowiednie prawa krajów Unii Europejskiej dotyczące produktów sprzedawanych na obszarze Unii.





الزران الجانبيين	3	المرفق القياسي / QuietAir	A
مشابك مغناطيسية	4	الإطار	B
شريط غطاء الرأس العلوي	5	الوسادة	C
شريط غطاء الرأس السفلي	6	غطاء الرأس	D
شريط غطاء الرأس القمي	7	ثقب تهوية	1
		صمام منع الاختناق	2

الاستخدام المُخصَّص

القناع AirFit F30 مخصص لاستخدام المرضى الذين يزيد وزنهم عن 66 رطلاً (30 كجم) ووصف لهم علاج ضغط المجرى الهوائي الإيجابي (PAP) غير الباضع (بدون شق الجلد) مثل CPAP (ضغط المجرى الهوائي الإيجابي المستمر) أو العلاج ثنائي المستوى. والقناع مخصص لإعادة الاستخدام بواسطة مريض واحد في بيئة المنزل وإعادة الاستخدام بواسطة مرضى متعددين في بيئة المستشفى/البيئة المؤسسية. يرجى قراءة الدليل كاملاً قبل الاستخدام.

مرفق QuietAir

مصمم QuietAir لإعادة استخدامه بواسطة مريض واحد في بيئة المنزل والمستشفى/المؤسسة.

موانع الاستخدام

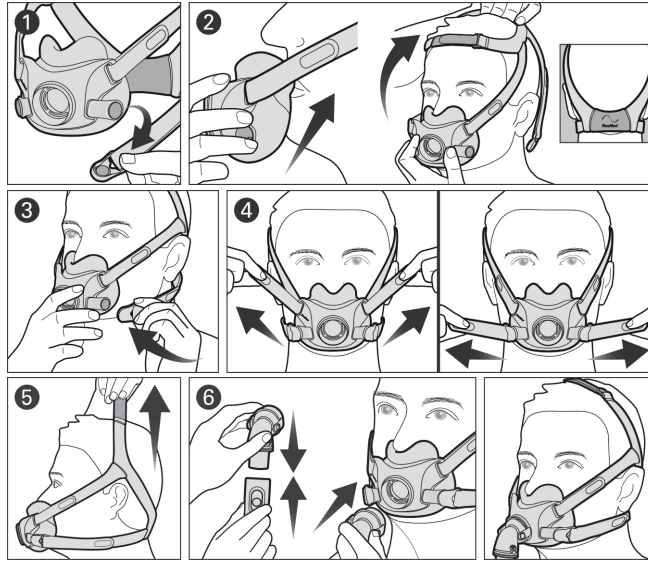
يمنع استعمال الأفتعة التي بها مكونات مغنطيسية في المرضى الذين لديهم الحالات الآتية موجودة مسبقاً:

- مشبك مرقي (قاطع للنزف) معدني مزروع في رأسك لإصلاح تمدد الأوعية الدموية
- شظايا معدنية في العينين كليهما أو في عين واحدة.

قبل استخدام القناع

فك التغليف بالكامل وافحص كل مكون من مكونات القناع بحثاً عن وجود أي تلف ظاهر. استخدم نموذج معايرة ملائمة الوجه للمساعدة في اختيار الوسادة والإطار بالمقاس المناسب.

ارتداء القناع



1. لف واسحب المشبكين المغنطيسيين معا بعيدا عن الإطار.
2. ضع الوسادة تحت أنفك. وتأكد من أنها تستقر بشكل مريح مقابل وجهك. بينما يكون شعار ResMed على غطاء الرأس وجهته لأعلى، اسحب غطاء الرأس فوق رأسك.
3. حرك الشريطين السفليين إلى تحت أذنيك، وركب المشبكين المغنطيسيين بالإطار.
4. فك لساني التثبيت في شريطي غطاء الرأس العلويين واسحبهما بالتساوي. كرر ذلك مع شريطي غطاء الرأس السفليين.
5. إذا كان غطاء الرأس قريبا جدا من الأذن، اضبط شريط غطاء الرأس القمي
6. وصل أنابيب هواء الجهاز بالمرفق ووصل المرفق بالقناع، وتأكد من أنه يتعشق في مكانه.

ضبط القناع

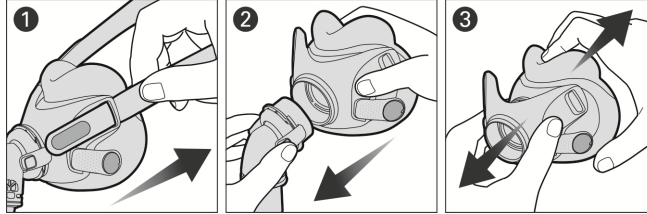
- بينما يعمل الجهاز وينفخ الهواء، اضبط وضع الوسادة لتتخذ الشكل الأكثر راحة تحت أنفك. تأكد من أن الوسادة لا تكون متجمدة وغطاء الرأس غير ملتوي.
- لعلاج أي تسريبات في الجزء العلوي أو السفلي بالقناع، اضبط شريط غطاء الرأس القمي أو الشريطين العلويين أو السفليين. واضبط فقط بما يكفي لمنع تسرب مريح ولا تفرط في تضيق الأشرطة.

نزع القناع

1. لف واسحب المشبكين المغنطيسيين معا بعيدا عن الإطار.
2. اسحب القناع بعيدا عن وجهك وأرجعه إلى الوراء على رأسك.

تفكيك القناع للتنظيف

إذا كان القناع موصلا بجهاز، افصل أنبوب هواء الجهاز من مرفق القناع.



1. فك لساني التثبيت في شريطي غطاء الرأس العلويين واسحبهما من الإطار. اترك المشبكين المغنطيسيين مركبين بشريطي غطاء الرأس السفليين.
2. اضغط الزرين الجانبيين في المرفق وفكه من الإطار.
3. امسك الوسادة من أعلى ومن أسفل وافصلها عن الإطار.

تنظيف القناع

بعد كل استخدام: المرفق والإطار والوسادة

أسبوعياً: غطاء الرأس

1. انقع المكونات في ماء دافئ مع منظف سائل لطيف. تأكد من عدم وجود أي فقاعات هواء أثناء النقع.
 2. حرك المكونات بقوة في الماء لمدة لا تقل عن دقيقة واحدة واغسلهم باليد باستخدام فرشاة بشعر ناعم. نظف بعناية جميع مناطق الوصلات والمرفق وثقوب التهوية والصمامات.
 3. اشطف المكونات جيداً تحت ماء جارٍ.
 4. اعصر غطاء الرأس للتخلص من الماء الزائد. اترك المكونات لتجف بفعل الهواء بعيداً عن ضوء الشمس المباشر.
- إذا لم تكن مكونات القناع نظيفة بوضوح، كرر خطوات التنظيف.

إعادة تجميع القناع

1. بينما تكون وجهة شعار ResMed للخارج ولأعلى، أدخل شريطي غطاء الرأس العلويين في الإطار من الداخل واطو لسانتي التثبيت لإحكامهما.
2. امسك الوسادة من أعلى ومن أسفل وركبها بالإطار.
3. ركب المرفق بالإطار.

⚠ تحذير

- يجب استخدام القناع تحت إشراف شخص مؤهل للمرضى الذين لا يستطيعون نزع القناع بأنفسهم. هذا القناع لا يستخدم للمرضى الذين لديهم منعكسات حنجرية علية أو حالات أخرى المعرضين لاستنشاق مواد غريبة في حالة التقيء أو الاستفراغ.
- لتجنب التأثير على السلامة وجودة العلاج، يجب الحفاظ على عدم انسداد ثقوب تهوية القناع للحماية من إعادة تنفس هواء الزفير. افحص ثقوب التهوية بانتظام للتأكد من الحفاظ عليها نظيفة وغير تالفة وبدون انسدادات.
- يتضمن القناع ميزات خاصة للسلامة مع المرفق المصاحب (تشمل الصمام ومجموعة التهوية) لضمان استخدام آمن وفعال. ولا تستخدم القناع إذا كانت هذه الميزات تالفة أو مفقودة.
- يجب عدم استخدام القناع إلا عند تشغيل الجهاز. بمجرد ارتداء القناع، تأكد من أن الجهاز ينفخ هواء لتقليل خطر إعادة تنفس هواء الزفير.
- يساعد الأكسجين على الاشتعال. ويجب استخدامه فقط في غرف جيدة التهوية. ولا تستخدم الأكسجين أثناء التدخين أو بالقرب من لهب مكشوف. ويجب إيقاف تدفق الأكسجين عند عدم تشغيل الجهاز.
- عند معدل ثابت لتدفق الأكسجين التكميلي، يختلف تركيز الأكسجين المستنشَق، اعتماداً على ضغوطات الضغط، وأسلوب تنفس المريض، والقناع، وموضع الاستخدام ومعدل التسرب. ينطبق هذا التحذير على معظم أنواع CPAP أو الأجهزة ثنائية المستوى.

⚠ تحذير

- تقدم المواصفات التقنية للقناع لطبيبك المعالج أو لاختصاصي علاج أمراض التنفس للتأكد من كونها متوافقة مع CPAP أو الجهاز ثنائي المستوى. وإذا استخدمت خارج نطاق المواصفة أو مع أجهزة غير متوافقة، فإن مانع التسرب وراحة القناع ربما لا تكون فعالة، وربما لا يمكن تحقيق العلاج الأمثل، وقد يؤثر التسرب أو الاختلاف في معدل التسرب على CPAP أو وظيفة الجهاز ثنائي المستوى.
- توقف عن استخدام القناع إذا كان لديك أي تفاعل ضار واستشر طبيبك أو اختصاصي علاج النوم.
- استخدم قناع ربما يسبب ألم الأسنان أو اللثة أو الفك أو يفاقم حالة موجودة للأسنان. وإذا حدثت هذه الأعراض، استشر طبيبك أو طبيب أسنان.
- مجموعة F30 لأقنعة CPAP للوجه الكامل ليست مصممة لاستخدامها في وقت واحد مع أدوية الرذاعة التي تكون في ممر هواء القناع/الأنبوب.
- تستخدم المغناطيسات في شريطي غطاء الرأس السفليين وإطار القناع. احرص على إبقاء غطاء الرأس والإطار على مسافة 2 بوصة (50 مم) على الأقل بعيداً عن أي جهاز طبي نشط (على سبيل المثال جهاز تنظيم ضربات القلب أو مزبل الرجفان) لتجنب التأثيرات المحتملة من المجالات المغناطيسية الموضعية. وتكون شدة المجال المغناطيسي أقل من 400 مللي تسلا.
- تجنب توصيل منتجات PVC المرنة (مثلاً أنابيب PVC) مباشرة بأي جزء من القناع. يحتوي PVC المرنة على عناصر التي يمكن أن تكون ضارة بمواد القناع، ويمكن أن تسبب تشقق المكونات أو انكسارها.
- نظف بانتظام قناعك للحفاظ على جودة قناعك ولمنع نمو الجراثيم التي يمكن أن تؤثر سلباً على صحتك.
- اتبع دائماً تعليمات التنظيف. فبعض منتجات التنظيف ربما تضر بالقناع وأجزائه ووظائفها، أو تترك أبخرة متبقية ضارة.

⚠ تنبيه

- أزل جميع مواد التغليف قبل استخدام القناع.
- عند ارتداء القناع، لا تفرط في تضيق غطاء الرأس حيث يمكن أن يؤدي ذلك إلى احمرار الجلد أو قرح جلدية حول وسادة القناع.
- كما هو الحال مع جميع الأقنعة، قد يحدث بعض إعادة تنفس هواء الزفير عند الضغط المنخفضة.
- معايير فحص المنتج بالنظر: إذا كان هناك أي تلف ظاهر بأحد مكونات القناع (تشقق، تصدع، تمزقات، إلخ)، فيجب التخلص من المكون واستبداله.

المواصفات التقنية

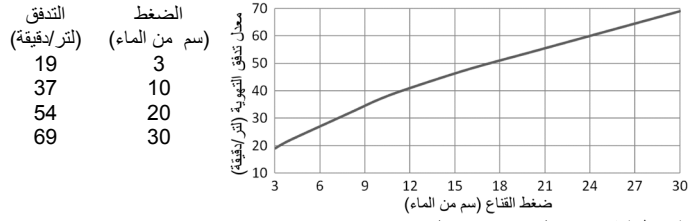
خيارات إعداد القناع

من أجل AirSense أو AirCurve: اختر "Full Face".

الأجهزة المتوافقة

للاطلاع على قائمة كاملة بالأجهزة المتوافقة لهذا القناع، انظر قائمة توافق القناع/الأجهزة على [ResMed.com/downloads/masks](https://www.ResMed.com/downloads/masks).

منحنى الضغط-التدفق:



الضغط العلاجي: 3 إلى 30 سم من الماء

المقاومة بصمام مضاد للاختناق مغلق لضغط الهواء الجوي

الهبوط في الضغط المحدد (اسمي) عند 50 لتر/دقيقة: 0.3 سم من الماء

الهبوط في الضغط المحدد (اسمي) عند 100 لتر/دقيقة: 0.7 سم من الماء

مقاومة الشهيق والزفير مع صمام مضاد للاختناق مفتوح لضغط الهواء الجوي

الشهيق بسعة 50 لتر/دقيقة: 0.6 سم من الماء

الزفير بسعة 50 لتر/دقيقة: 0.8 سم من الماء

الصمام المضاد للاختناق مفتوح لضغط الهواء الجوي: أقل من أو يساوي 3 سم من الماء

الصمام المضاد للاختناق مغلق لضغط الهواء الجوي: أقل من أو يساوي

3 سم من الماء

الصوت: قيم انبعاثات الضوضاء من رقمين معلنة وفقا لمعايير ISO3744 و ISO4871. يكون

مستوى قوة الصوت المرجح أ ومستوى ضغط الصوت المرجح أ للقناع على مسافة 1 متر، مع

عدم تيقن يبلغ 3 ديسيبل أ، موضحين.

مستوى القوة (مع مرفق QuietAir/القياسي): 21 ديسيبل أ

مستوى الضغط (مع مرفق QuietAir/القياسي): 14 ديسيبل أ

مستوى القوة (مع مرفق قياسي): 31 ديسيبل أ

مستوى الضغط (مع مرفق قياسي): 23 ديسيبل أ

الأحوال البيئية

درجة حرارة التشغيل: 5 درجات مئوية إلى 40 درجة مئوية

رطوبة التشغيل: 15% إلى 95% غير مكثفة

درجة حرارة التخزين والنقل: -20 درجة مئوية إلى +60 درجة مئوية
رطوبة التخزين والنقل: حتى 95% غير مكثفة
الأبعاد الإجمالية

القناع مجمع بالكامل (ارتفاع x عرض x عمق)
4.33 بوصة × 4.57 بوصة × 4.02 بوصة (110 مم × 116 مم × 102 مم)
اللجنة الدولية للحماية من الإشعاع غير المؤين (ICNIRP)
المغناطيسات المستخدمة في هذا القناع تكون في إطار إرشادات ICNIRP للاستخدام العام للأشخاص.

عمر الخدمة

يتوقف عمر خدمة القناع AirFit F30 على كثافة الاستخدام والصيانة والأحوال البيئية لاستخدام أو تخزين القناع. وحيث أن نظام القناع هذا ومكوناته تكون ذات طبيعة تركيبية، فإنه يوصى بأن يصونها المستخدم ويفحصها بصفة منتظمة ويستبدل نظام القناع أو أي مكونات إذا كان ضرورياً أو وفقاً للمعايير المرئية لفحص المنتج" في قسم "التحذير" بهذا الدليل.

ملاحظات:

- هذا المنتج لا يستخدم في تصنيعه مادة PVC أو مركبات الأفتاليت مثل DEHP أو DBP أو BBP.
- هذا المنتج غير مصنع من لثي مطاطي طبيعي.
- تحتفظ الشركة المصنعة بحق تغيير تلك المواصفات بدون إشعار.

التخزين

تأكد من أن القناع بكامله يكون نظيفاً وجافاً قبل تخزينه لأي مدة من الوقت. وخذن القناع في مكان جاف بعيداً عن ضوء الشمس المباشر.

التخلص من القناع

لا يحتوي هذا القناع على أي مواد خطيرة ويمكن التخلص منه مع نفاياتك المنزلية العادية.

إعادة معالجة القناع بين المرضى

أعد معالجة هذا القناع عند استخدامه بين مرضى. تتاح تعليمات التنظيف والتطهير والتعقيم على موقع الويب www.resmed.com/downloads/masks. وإذا لم يكن لديك وصول إلى الإنترنت، يرجى الاتصال بوكيل ResMed.

الرموز

الرموز التالية قد تظهر على منتجك أو عبوته:

إعداد الجهاز - الوجه الكامل



Full Face

قناع الوجه الكامل



Full Face Mask

مقاس الوسادة - متوسطة



مقاس الوسادة - صغيرة



تنبيه، ارجع إلى الوثائق المصاحبة للجهاز



يشير إلى تحذير أو تنبيه ويحذر من أنك قد تتعرض لإصابة محتملة أو يشرح إجراءات خاصة للاستخدام الآمن والفعال للجهاز



انظر مسرد الرموز على ResMed.com/symbols.

ضمان المستهلك

تقر ResMed بجميع حقوق المستهلك التي يمنحها له التوجيه الأوروبي EC/44/1999 والقوانين الوطنية الخاصة في الاتحاد الأوروبي للمنتجات المباعة في الاتحاد الأوروبي.





ResMed Ltd
1 Elizabeth Macarthur Drive
Bella Vista NSW 2153 Australia

See ResMed.com for other ResMed locations worldwide. AirFit, AirSense and AirCurve are trademarks and/or registered trademarks of the ResMed family of companies. For patent and other intellectual property information, see ResMed.com/ip. © 2018 ResMed Ltd. 638136/1 2018-07

ResMed.com



638136